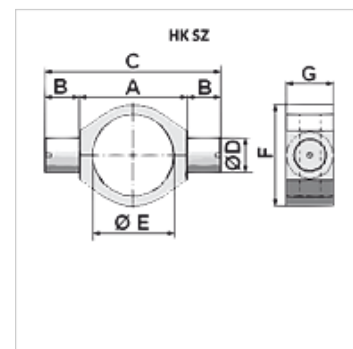


# HK SZ

## Zwenktap SZ

### Eigenschappen

Materiaal ST 52.3 (FE510)



### Aanwijzing

Tolerantie  $\varnothing E \leq 100$ : +0,2; Tolerantie  $\varnothing E > 100$ : +0,4

basislichaam en tap worden los geleverd en moeten nog worden vastgelast

### Artikel

Aanduiding	A (mm)	B (mm)	C (mm)	F (mm)	G (mm)	$\varnothing D$ (mm)	$\varnothing E$ (mm)	Gewicht (kg)
HK SZ 80	132	40	212,0	133	50	40	95	3,8
HK SZ 100	160	50	260,0	159	65	50	115	5,1