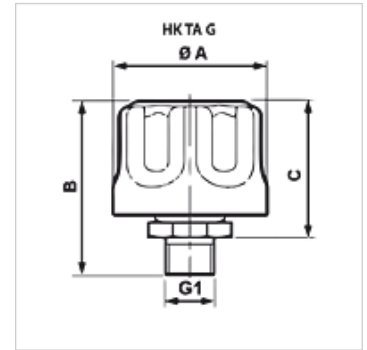


HK TA G

Tankventilatiefilter

Eigenschappen

Uitvoering	om in te schroeven
Temperatuur min.	-30 °C
Temperatuur max.	100 °C
Materiaal	staal verchroomd
Luchthoeveelheid	HK TA 80 G: max. 450 l/min - voor filter 3µm HK TA 80 G: max. 550 l/min - voor filter 10µm



Bestelaanwijzingen

op aanvraag verkrijgbaar: vulaansluiting met afsluitlip en/of voorspanventiel, andere maten en bouwwijzen

Artikel

Aanduiding	Filterfijnheid (µm)	Schroefdraad	A (mm)	B (mm)	Bevestiging	C (mm)	Ø A (mm)	Tankgat	Gewicht (kg)
HK TA 80 G 03	3	G 3/4"	80	68	G 3/4"	52	80,00	G 3/4"	0,22
HK TA 80 G 10	10	-	80	68	G 3/4"	52	80,00	G 3/4"	0,22