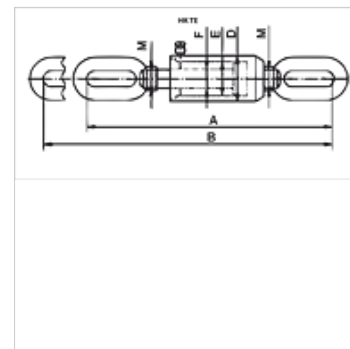


## Eigenschappen

|                    |  |
|--------------------|--|
| <b>Uitvoering</b>  | Zuiger hardverchromd<br>max. slag 150 mm |
| <b>Werkdruk</b>    | max. 700 bar                             |
| <b>Materiaal</b>   | Staal                                    |
| <b>Leveromvang</b> | met snelkoppeling mof 3/8"-18 NPT        |



## Aanwijzing

Attention: Please observe separate safety precautions for working with 700 bar equipment (see technical information)!

## Beschrijving

Voor de uitvoering van toepassingen die trekkrachten vereisen.

Naar keuze metalen beschermbalg (slag 30 mm korter)

Zuigerafstrijkers ter vermijding van verontreinigingen

## Artikel

| Aanduiding  | (kN)  | (t) | Slag<br>(mm) | Oppervlak<br>(cm <sup>2</sup> ) | A<br>(mm) | B<br>(mm) | D<br>(mm) | E<br>(mm) | F<br>(mm) | M       | Volume<br>(cc) | Gewicht<br>(kg) |
|-------------|-------|-----|--------------|---------------------------------|-----------|-----------|-----------|-----------|-----------|---------|----------------|-----------------|
| HK TE 01015 | 93,2  | 10  | 150          | 13,5                            | 576       | 726       | 86        | 55        | 36        | M30 x 2 | 204            | 14,9            |
| HK TE 03015 | 301,8 | 30  | 150          | 43,9                            | 723       | 873       | 125       | 90        | 50        | M40 x 2 | 660            | 32,0            |

## Toebehoren

|                    |                                  |
|--------------------|----------------------------------|
| <b>NY 2100</b>     | Thermoplast zeer hoge druk slang |
| <b>GKS</b>         | Rubberen knikbescherming         |
| <b>PNY 2100 HN</b> | Persnippel, AGN                  |
| <b>PHY 2100</b>    | Persfitting, NY 2100             |
| <b>SKL HN SP</b>   | Losse helft schroefkoppeling     |
| <b>SKL ZUBS SP</b> | Stofbescherming voor SKL...SP    |
| <b>SKF IN SP</b>   | Vaste helft schroefkoppeling     |
| <b>SKF ZUBS SP</b> | Stofbescherming voor SKF...SP    |