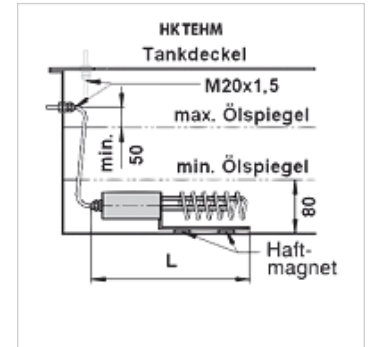


Eigenschappen

Uitvoering	interne temperatuurregelaar (vooringesteld op 20 °C)
Leveromvang	incl. aansluitkabel 3-polig en kabelschroefverbinding M20x1,5
Gebruik	voor de voorverwarming van hydrauliekolie



Beschrijving

voor de horizontale of verticale montage onder het oliepeil
 eenvoudige latere uitrusting bij bestaande installaties, geen aftappen van de olie vereist
 schakelnauwkeurigheid $\pm 3\%$
 oppervlaktebelasting 1,2 W/cm² voor hydrauliekolie

Artikel

Aanduiding	Verwarmingsvermogen (W)	Dompeldiepte (mm)	L (mm)	Spanning	Gewicht (kg)
HK TEHM 1000	1000	1000	400	230 V	1,65