

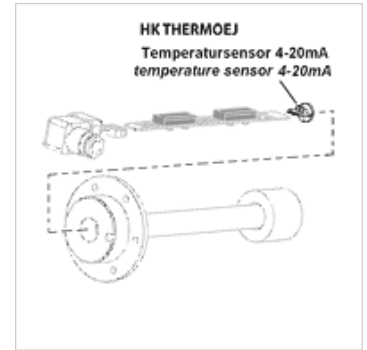
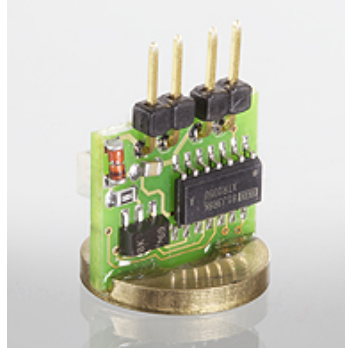
# HK THERMO EJ

Temperatuurtransmitter voor niveau-temperatuurschakelaar

**HANSA FLEX**

## Eigenschappen

<b>Uitvoering</b>	Temperatuurtransmitter met PT 100
<b>Bedrijfsspanning</b>	24 V DC
<b>Gebruik</b>	voor niveau-temperatuurschakelaar HK 64EJ



## Aanwijzing

Installatie en vervaardiging mag alleen door speciaal hiervoor opgeleid vakpersoneel worden uitgevoerd.

Niveaucontacten of temperatuursensoren moeten schoon en olievrij met de printplaat worden verbonden.

Voor een storingvrije werking van de temperatuursensoren is het belangrijk, dat deze zonder luchtspleet op de bodem van de dompelbuis liggen. Er moet worden veiliggesteld dat de printplaat tot aan de aanslag in de dompelbuis geschoven en gefixeerd wordt.

## Beschrijving

uitgangssignaal 4 - 20 mA

voor de demontage op de contactstrip van de niveau-temperatuurschakelaar HK64EJ

## Artikel

Aanduiding	Gewicht (kg)
HK THERMOLOG 4EJ	0,2

## is toebehoren bij volgende producten

HK 64EJ	Niveau-temperatuurschakelaar HK 64EJ
---------	--------------------------------------