

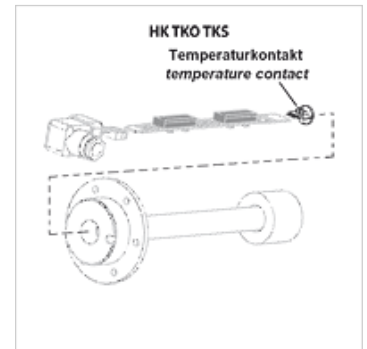
HK TKO / TKS

Temperatuurcontact voor niveau-temperatuurschakelaar

HANSA FLEX

Eigenschappen

Contactbelasting max.	24 VA
Schakelstroom max.	1,0 A
Hysterese	10 K ± 3 K
Gebruik	voor niveau-temperatuurschakelaar HK 64EJ



Aanwijzing

Installatie en vervaardiging mag alleen door speciaal hiervoor opgeleid vakpersoneel worden uitgevoerd.

Niveaucontacten of temperatuursensoren moeten schoon en olievrij met de printplaat worden verbonden.

Voor een storingvrije werking van de temperatuursensoren is het belangrijk, dat deze zonder luchtspleet op de bodem van de dompelbuis liggen. Er moet worden veiliggesteld dat de printplaat tot aan de aanslag in de dompelbuis geschoven en gefixeerd wordt.

Beschrijving

voor de demontage op de contactstrip van de niveau-temperatuurschakelaar HK64EJ

Artikel

Aanduiding	Schakelpunt (°C)	Spanning	Schakelfunctie	Gewicht (kg)
HK TKO 50 RD EJ	50	24 V	Opener	0,01
HK TKO 60 RD EJ	60	24 V	Opener	0,01
HK TKO 70 RD EJ	70	24 V	Opener	0,01
HK TKO 80 RD EJ	80	24 V	Opener	0,01
HK TKS 50 RD EJ	50	24 V	Sluiter	0,01
HK TKS 60 RD EJ	60	24 V	Sluiter	0,01
HK TKS 70 RD EJ	70	24 V	Sluiter	0,01
HK TKS 80 RD EJ	80	24 V	Sluiter	0,01

is toebehoren bij volgende producten

HK 64EJ Niveau-temperatuurschakelaar HK 64EJ