

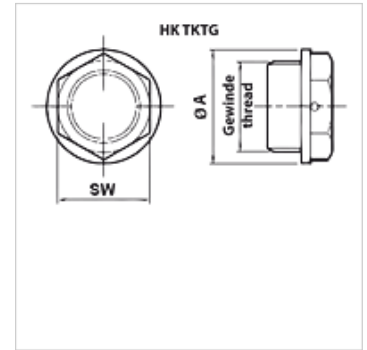
HK TKT G

Sluitdeksel

HANSA FLEX

Eigenschappen

Uitvoering	zonder ventilatie
Temperatuurgebied	-25 °C tot +100 °C
Materiaal	Kunststof



Artikel

Aanduiding	Schroefdraad	Buiten-Ø (mm)	SW (mm)	Tekst	Gewicht (kg)
HK TKT G20 NOASF	G 1/2"	28	22	OIL	0,05