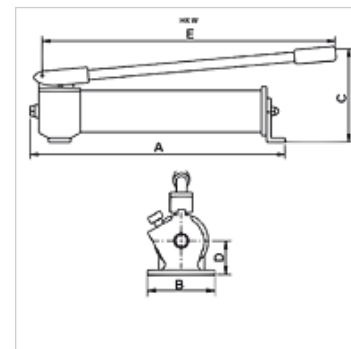


### Eigenschappen

<b>Uitvoering</b>	interne drukbegrenzingsklep
<b>Werkdruk</b>	max. 700 bar
<b>Aansluitingen</b>	3/8" NPT binnendraad



### Aanwijzing

'W'-handpompen met bediening van enkelvoudig werkende cilinders, één aansluiting

'X'-handpompen met regelklep voor de bediening van dubbelwerkende cilinders,

twee aansluitingen

Attention: Please observe separate safety precautions for working with 700 bar equipment (see technical information)!

### Beschrijving

Voor cilinders met grote olievolumes wordt de toepassing van 2-traps pompen aanbevolen.

Hendel na de vergrendeling als draaggreep te gebruiken.

### Artikel

Aanduiding	nuttig olievolume (cc)	Niveaus	Volume niveau 1 max. (cc)	Volume niveau 2 max. (cc)	Druk niveau 1 max. (bar)	Druk niveau 2 max. (bar)	A	B	C	D	E	Gewicht
							(mm)	(mm)	(mm)	(mm)	(mm)	(kg)
HK W 10707	660,0	1	2,6	-	700	-	500	100	150	40	560	5,0
HK W 20707	660,0	2	8,1	2,0	20	700	500	100	150	40	560	5,0
HK W 11207	1200,0	1	2,6	-	700	-	545	100	175	40	560	6,0
HK W 21207	1200,0	2	8,1	2,0	20	700	545	100	175	40	560	6,0
HK W 22307	2200,0	2	13,2	2,2	20	700	560	106	210	55	560	11,0
HK X 02307	2200,0	2	13,2	2,2	20	700	625	106	210	55	560	14,0

### Toebehoren

NY 2100	Thermoplast zeer hoge druk slang
GKS	Rubberen knikbescherming
PNY 2100 HN	Persnippel, AGN
PHY 2100	Persfitting, NY 2100
SKL HN SP	Losse helft schroefkoppeling
SKL ZUBS SP	Stofbescherming voor SKL...SP
SKF IN SP	Vaste helft schroefkoppeling
SKF ZUBS SP	Stofbescherming voor SKF...SP