

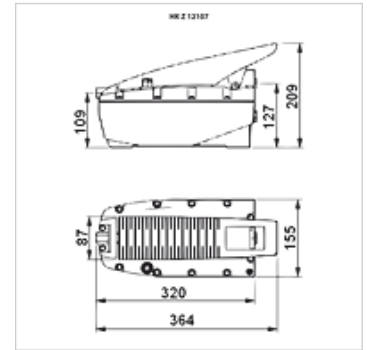
HK Z PNEU

Pneumohydraulische pomp 700 bar

HANSA FLEX

Eigenschappen

Uitvoering	dubbelwerkend met regelklep interne drukbegrenzingsklep
Werkdruk	max. 700 bar
Aansluitingen	Oliewaansluiting 3/8" NPT binnendraad Luchtaansluiting 1/4" NPT binnendraad
Materiaal	Behuizing: kunststof
Gebruik	voor de bediening van 700bar-cilinders



Aanwijzing

Attention: Please observe separate safety precautions for working with 700 bar equipment (see technical information)!

Beschrijving

Pneumohydraulische pompen ontwikkelen met slechts 7 bar luchtdruk een oliedruk van 700 bar.

Pomp behoudt de druk in de ruststand

Bediening van het pedaal met voet of hand

Artikel

Aanduiding	nuttig olievolume (cc)	Type	Druk max. (bar)	Gewicht (kg)
HK Z 12107	2100,0	enkelvoudig werkend	700	7,5
HK Z 22107	2100,0	dubbelwerkend	700	7,0
HK Z 14007	4000,0	enkelvoudig werkend	700	14,4

Toebehoren

NY 2100	Thermoplast zeer hoge druk slang
GKS	Rubberen knikbescherming
PNY 2100 HN	Persnippel, AGN
PHY 2100	Persfitting, NY 2100
SKL HN SP	Losse helft schroefkoppeling
SKL ZUBS SP	Stofbescherming voor SKL...SP
SKF IN SP	Vaste helft schroefkoppeling
SKF ZUBS SP	Stofbescherming voor SKF...SP