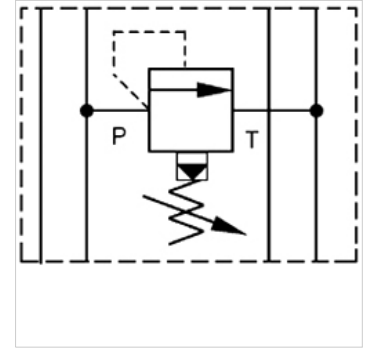


# HK ZP 16 DB

## Drukbegeenzingsklep

### Eigenschappen

<b>Uitvoering</b>	Tussenplaatventiel voorgestuurd
<b>Werkdruk</b>	max. 350 bar
<b>Volumestroom</b>	max. 230 l/min
<b>Aansluiting</b>	ISO/Cetop 07 NG16



### Aanwijzing

Deze ventielen moeten worden ingesteld voor de betreffende toepassing.

### Beschrijving

Tussenplaatventiel voor de opbouw van aaneenschakelingen in de hoogte met ventielen ISO/Cetop 07 NG16

### Bestelaanwijzingen

Andere tussenplaatventielen op aanvraag

### Artikel

Aanduiding	werkt in kanaal	Drukinstellingsbereik min. (bar)	Drukinstellingsbereik max. (bar)	Plaathoogte (mm)	Gewicht (kg)
HK ZP 16 DB 12 P 15	P	7	105	40	3,4
HK ZP 16 DB 12 P 50	P	35	350	40	3,4
HK ZP 16 DB 12 A 15	A	7	105	40	3,4
HK ZP 16 DB 12 A 50	A	35	350	40	3,4