

HK ZRV 01 / ZRE 01

Terugslagklep

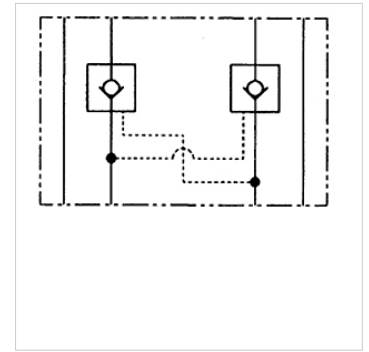
HANSA FLEX

Eigenschappen

Uitvoering Tussenplaatventiel

Werkdruk max. 350 bar

Aansluiting ISO/Cetop 03 NG6



Aanwijzing

Deze ventielen moeten worden ingesteld voor de betreffende toepassing.

Beschrijving

Tussenplaatventiel voor de opbouw van aaneenschakelingen in de hoogte met ventielen ISO/Cetop 03 NG6

Bestelaanwijzingen

Andere tussenplaatventielen op aanvraag

Artikel

Aanduiding	werkt in kanaal	Volumestroom max. (L/min)	Uitvoering	Plaathoogte (mm)	Gewicht (kg)
HK ZRV P01	P	40,0	direct gestuurd	31	1,4
HK ZRE AB01 D1	A + B	60,0	ontgrendelbaar openstuurverhouding 1: 6	40	1,4
HK ZRE A01 D1	A	60,0	ontgrendelbaar openstuurverhouding 1: 6	40	1,4
HK ZRE B01 D1	B	60,0	ontgrendelbaar openstuurverhouding 1: 6	40	1,4