

# HK ZRV 02 / ZRE 02

Terugslagklep

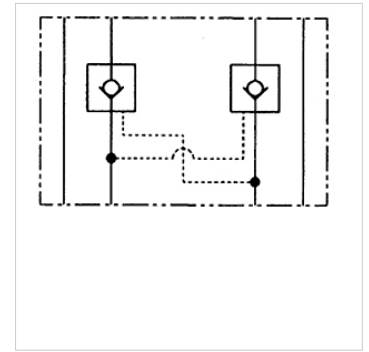
**HANSA FLEX**

## Eigenschappen

**Uitvoering** Tussenplaatventiel

**Werkdruk** max. 315 bar

**Aansluiting** ISO/Cetop 05 NG10



## Aanwijzing

Deze ventielen moeten worden ingesteld voor de betreffende toepassing.

## Beschrijving

Tussenplaatventiel voor de opbouw van aaneenschakelingen in de hoogte met ventielen ISO/Cetop 05 NG10

## Bestelaanwijzingen

Andere tussenplaatventielen op aanvraag

## Artikel

Aanduiding	werkt in kanaal	Volumestroom max. (L/min)	Uitvoering	Plaathoogte (mm)	Gewicht (kg)
HK ZRV P02	P	100,0	direct gestuurd	36	2,8
HK ZRE AB02 E1	A + B	120,0	ontgrendelbaar openstuurverhouding 1: 6	50	2,8
HK ZRE A02 E1	A	120,0	ontgrendelbaar openstuurverhouding 1: 6	50	2,8
HK ZRE B02 E1	B	120,0	ontgrendelbaar openstuurverhouding 1: 6	50	2,8