

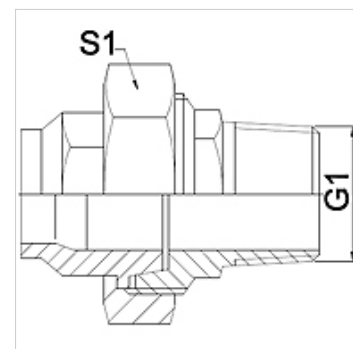
WA VC

Aansluitelement ... VC, getemperd gietijzer

HANSA FLEX

Eigenschappen

Toepassingsgebied	Aansluitarmatuur voor metaalslangen
Aansluiting 1	duimse buitenschroefdraad conisch
Afdichtingsvorm 1	conisch afdichtend
Norm	NEN-EN 10226 / ISO 7-1
Toepassing	gesoldeerde uitvoering temperatuurbestendig tot 200 °C
Uitvoering	recht
Uitvoering	3-dlg. schroefverbinding
Materiaal	Getemperd gietijzer



Aanwijzing

De vermelde sleutelwijdten zijn richtwaarden!

The specified working pressure PN(bar) relates to the working temperature of -20 °C to 120 °C. At working temperature of 120 °C to 200 °C the working pressure PN (bar) reduces to 22,7 bar.

Bestelaanwijzingen

Andere uitvoeringen op aanvraag.

Artikel

Aanduiding	DN	PN (bar)	G1	S1 (mm)
WA 006 VC	6	25	R 1/4"	28,0
WA 010 VC	10	25	R 3/8"	32,0
WA 013 VC	13	25	R 1/2"	39,0
WA 020 VC	20	25	R 3/4"	48,0
WA 025 VC	25	25	R 1"	55,0
WA 032 VC	32	25	R 1.1/4"	67,0
WA 040 VC	40	25	R 1.1/2"	74,0
WA 050 VC	50	25	R 2"	90,0

Productvarianten

WA VC RG	Aansluitelement ... VC, roodkoper, Roodkoper
WA VC VA	Aansluitelement ... VC, VA, RVS