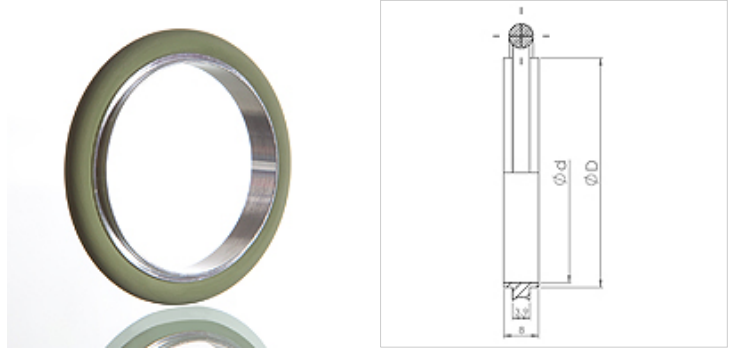


# KF-DI

Centreerring, aluminium/FKM (FPM)

## Eigenschappen

|                          |   |
|--------------------------|---|
| <b>Toepassing</b>        | Afdichtingsonderdelen voor kleine flensverbindingen                 |
| <b>Uitvoering</b>        | Centreerring van aluminium met FKM (FPM) O-ring                     |
| <b>Norm</b>              | DIN 28403<br>ISO 2861   |
| <b>Materiaal</b>         | Centreerring van aluminium<br>O-Ring: FKM (FPM)                     |
| <b>Temperatuurgebied</b> | Aluminium van -156 °C tot 150 °C<br>FKM (FPM) von -20 °C bis 200 °C |



## Aanwijzing

Drukbereik van 10-7 mbar tot 2,5 bar

## Bestelaanwijzingen

Andere uitvoeringen op aanvraag.

## Artikel

| Aanduiding | DN | D<br>(mm) | d<br>(mm) |
|------------|----|-----------|-----------|
| KF-DI 010  | 10 | 12,0      | 10,0      |
| KF-DI 016  | 16 | 17,0      | 16,0      |
| KF-DI 020  | 20 | 22,0      | 20,0      |
| KF-DI 025  | 25 | 26,0      | 25,0      |
| KF-DI 032  | 32 | 34,0      | 32,0      |
| KF-DI 040  | 40 | 41,0      | 40,0      |
| KF-DI 050  | 50 | 52,0      | 50,0      |