

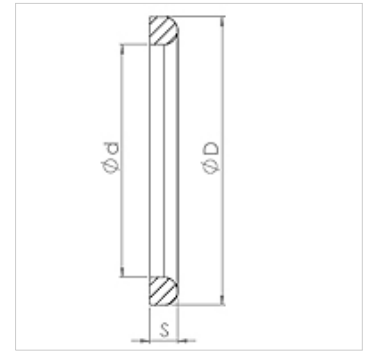
# LM-DI PT

Levensmiddel-afdichting, PTFE

**HANSA FLEX**

## Eigenschappen

<b>Toepassing</b>	Afdichting voor levensmiddel-draadsokken
<b>Uitvoering</b>	aan één zijde afgevlakte afdichting
<b>Norm</b>	DIN 11851
<b>Materiaal</b>	PTFE
<b>Temperatuurgebied</b>	van -200 °C tot 260 °C



## Bestelaanwijzingen

Andere uitvoeringen op aanvraag.

## Artikel

Aanduiding	DN	D (mm)	d (mm)	S (mm)
LM-DI 010 PT	10	20,0	12,0	4,5
LM-DI 013 PT	13	26,0	18,0	4,5
LM-DI 020 PT	20	33,0	23,0	4,5
LM-DI 025 PT	25	40,0	30,0	5,0
LM-DI 032 PT	32	46,0	36,0	5,0
LM-DI 040 PT	40	52,0	42,0	5,0
LM-DI 050 PT	50	64,0	54,0	5,0
LM-DI 065 PT	65	81,0	71,0	5,0
LM-DI 080 PT	80	95,0	85,0	5,0
LM-DI 100 PT	100	114,0	104,0	6,0

## is reserveonderdeel bij volgende producten

TUEG LMH VA Melkkoppeling buitendraad, met gladde aansluitstukken, rvs