

# WA HR VA

Aansluitelement ... HR, VA

**HANSA FLEX**

## Eigenschappen

**Toepassingsgebied** Aansluitarmatuur voor metaalslangen

**Aansluiting 1** BSP-buitendraad cilindrisch

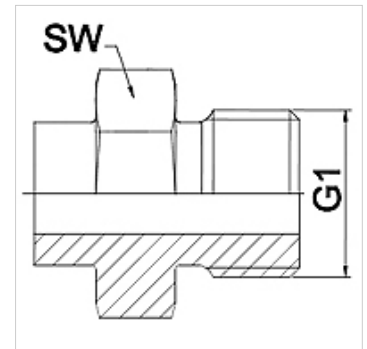
**Afdichtingsvorm 1** vlakdichtend

**Norm** ISO 228-1

**Afkorting** AGR-vlak

**Uitvoering** recht

**Materiaal** RVS



## Aanwijzing

De vermelde sleutelwijdten zijn richtwaarden!

## Bestelaanwijzingen

Andere uitvoeringen op aanvraag.

## Artikel

Aanduiding	DN	PN (bar)	G1	SW (mm)
WA 006 HR VA	6	350	G 1/4"	19
WA 010 HR VA	10	350	G 3/8"	22
WA 013 HR VA	13	315	G 1/2"	27
WA 016 HR VA	16	315	SD 5/8"	30
WA 020 HR VA	20	250	G 3/4"	32
WA 025 HR VA	25	200	G 1"	41
WA 032 HR VA	32	160	G 1.1/4"	50
WA 040 HR VA	40	125	G 1.1/2"	55
WA 050 HR VA	50	80	G 2"	70
WA 065 HR VA	65	40	G 2.1/2"	85
WA 080 HR VA	80	40	G 3"	95

## Productvarianten

WA HR Aansluitelement ... HR, staal, Staal