

KLEMMSCHEL

Clamp, Aluminium

HANSA FLEX

Eigenschappen

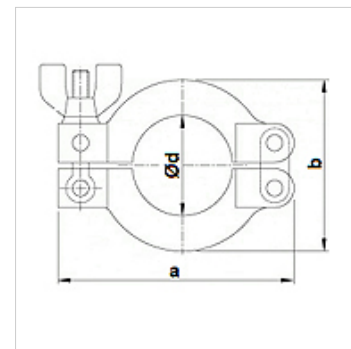
Toepassing Clamping components for small flange connections

Uitvoering Clamp aluminium

Norm DIN 28403
ISO 2861

Materiaal aluminium

Temperatuurgebied Aluminium van -156 °C tot 150 °C



Aanwijzing

Drukbereik van 10–7 mbar tot 2,5 bar

Bestelaanwijzingen

Andere uitvoeringen op aanvraag.

Artikel

Aanduiding	Breedte (mm)	a (mm)	b (mm)	Ø d (mm)
KLEMMSCHEL 010/16	17,0	63,0	45,0	22,0
KLEMMSCHEL 020/25	17,0	73,0	52,0	32,0
KLEMMSCHEL 032/40	17,0	93,0	70,0	47,0
KLEMMSCHEL 050	22,0	114,0	95,0	62,0