

WA A

Aansluitelement ... A, staal

HANSA FLEX

Eigenschappen

Toepassingsgebied Aansluitarmatuur voor metaalslangen

Aansluiting 1 Metrische moerdraad

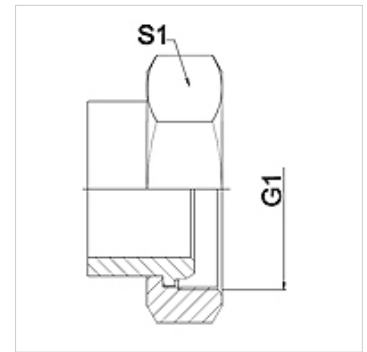
Afdichtingsvorm 1 Kogelbus

Norm DIN 3863

Afkorting DKM

Uitvoering recht

Materiaal Staal



Aanwijzing

Gelaste uitvoering alleen verkrijgbaar in RVS

De vermelde sleutelwijdten zijn richtwaarden!

Bestelaanwijzingen

Andere uitvoeringen op aanvraag.

Artikel

Aanduiding	DN	PN (bar)	G1	S1 (mm)
WA 020 A	20	63	M 30 x 1,5	36,0
WA 025 A	25	63	M 38 x 1,5	46,0
WA 032 A	32	63	M 45 x 1,5	55,0
WA 040 A	40	40	M 52 x 1,5	60,0
WA 050 A	50	40	M 65 x 2	70,0
WA 065 A	65	40	M 78 x 2	90,0

Productvarianten

WA A VA Aansluitelement ... A, VA, RVS