

TRI KLAMMER VA

Clamp bracket, VA

HANSA FLEX

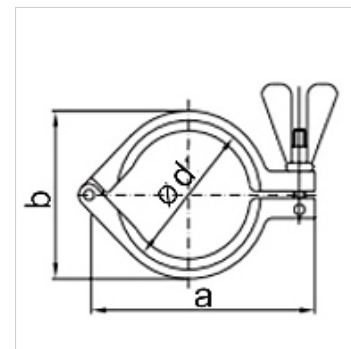
Eigenschappen

Toepassing Clamping components for TRI-clamp connections

Norm DIN 32676

Uitvoering Clamp stainless steel

Materiaal RVS



Bestelaanwijzingen

Andere uitvoeringen op aanvraag.

Artikel

Aanduiding	a (mm)	b (mm)	Ø d (mm)
TRI KLAMMER 34 VA	63,0	45,0	34,0
TRI KLAMMER 50.5 VA	88,0	64,0	50,5
TRI KLAMMER 64 VA	105,0	77,0	64,0
TRI KLAMMER 91 VA	137,0	104,0	91,0
TRI KLAMMER 119 VA	168,0	132,0	119,0