

HK PTF

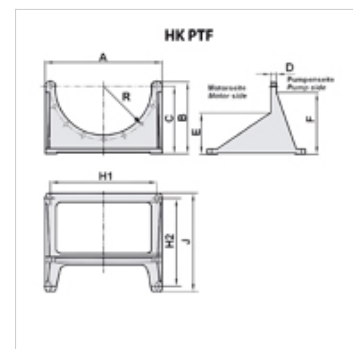
Voetflens voor pompdrager

HANSA FLEX

Eigenschappen

Uitvoering PTFL - lichte uitvoering
PTFS - zware uitvoering

Materiaal aluminium



Artikel

| Aanduiding | A (mm) | B (mm) | C (mm) | D (mm) | E (mm) | H1 (mm) | H2 (mm) | R (mm) | Gewicht (kg) |
|--------------|-----------|-----------|-----------|-----------|-----------|------------|------------|-----------|-----------------|
| HK PTF L 350 | 340 | 195 | 180 | 20 | 150 | 300 | 110 | 150,00 | 2,0 |
| HK PTF S 400 | 400 | 277 | 260 | 20 | 350 | 350 | 300 | 175,00 | 4,8 |
| HK PTF S 450 | 450 | 312 | 295 | 25 | 385 | 400 | 335 | 200,00 | 5,2 |