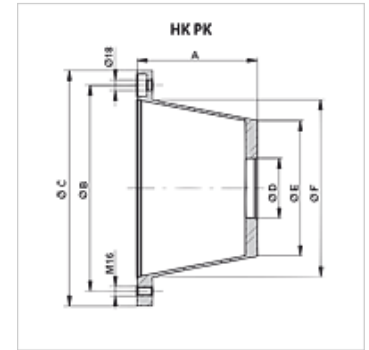


## Eigenschappen

<b>Uitvoering</b>	te combineren met koppeling HK ROTEX AF
<b>Materiaal</b>	aluminium
<b>Gebruik</b>	For axial piston pump HK PVPC and vane pump HK PFE



## Beschrijving

centrerings voor motor- en pompas

## Artikel

Aanduiding	A (mm)	Ø B (mm)	Ø C (mm)	Ø D (mm)	Ø E (mm)	Ø F (mm)	Flens pompaansluiting	Pomp	Motor	Gewicht (kg)
HK PK 350 040 400	188,00	300	350	101,6	225	260	2-gats-flens 146	HKPFE41 / HKPVPC30	BG160	2,9
HK PK 350 060 400	204,00	300	350	101,6	230	260	2-gats-flens 146	HKPFE41 / HKPVPC30	BG160/180	3,0
HK PK 350 060 500	204,00	300	350	127,0	230	260	2-gats-flens 181	HKPVPC50	BG180	3,0
HK PK 350 101 900	228,00	300	350	127,0	248	260	2-gats-flens 181	HKPFE52	BG180	3,3
HK PK 400 040 400	204,00	350	400	101,6	230	300	2-gats-flens 146	HKPVPC40	BG200	5,3
HK PK 400 040 600	204,00	350	400	127,0	230	300	2-gats-flens 181	HKPVPC50	BG200	5,1
HK PK 400 050 700	228,00	350	400	127,0	279	300	2-gats-flens 181	HKPFE52	BG200	5,7
HK PK 450 032 300	262,00	400	450	127,0	315	350	2-gats-flens 181	HKPVPC50	BG225	6,6

## Toebehoren

<b>HK DRV</b>	Dempring
<b>HK DPT</b>	Afdichting voor pompdruager