

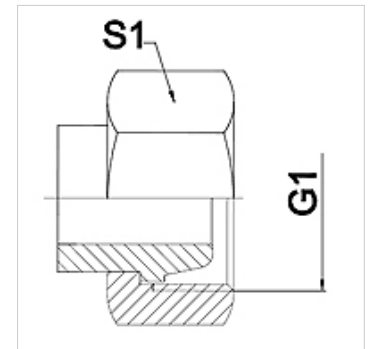
WA AFS

Aansluitelement ... AFS, staal

HANSA FLEX

Eigenschappen

Toepassingsgebied	Aansluitarmatuur voor metaalslangen
Aansluiting 1	Metrische moerdraad
Afdichtingsvorm 1	24° buitenconus
Norm	passend voor tegenaansluiting DIN 2353 / NEN-EN ISO 8434-1
Afkorting	DKS
Uitvoering	recht
Serie	Zwaar
Materiaal	Staal



Aanwijzing

Gelaste uitvoering alleen verkrijgbaar in RVS
De vermelde sleutelwijdten zijn richtwaarden!

Bestelaanwijzingen

Andere uitvoeringen op aanvraag.

Artikel

Aanduiding	DN	PN (bar)	G1	Serie	S1 (mm)
WA 004 AFS	4	630	M 16 x 1,5	8S	19,0
WA 006 AFS	6	630	M 18 x 1,5	10 S	22,0
WA 008 AFS	8	630	M 20 x 1,5	12 S	24,0
WA 010 AFS	10	630	M 22 x 1,5	14 S	27,0
WA 013 AFS	13	400	M 24 x 1,5	16 S	30,0
WA 016 AFS	16	400	M 30 x 2	20 S	36,0
WA 020 AFS	20	400	M 36 x 2	25 S	41,0
WA 025 AFS	25	250	M 42 x 2	30 S	50,0
WA 032 AFS	32	250	M 52 x 2	38 S	60,0

Productvarianten

WA AFS VA Aansluitelement ... AFS, VA, RVS