

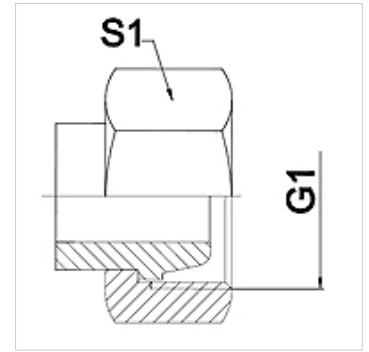
WA AFS VA

Aansluitelement ... AFS, VA

HANSA FLEX

Eigenschappen

Toepassingsgebied	Aansluitarmatuur voor metaalslangen
Aansluiting 1	Metrische moerdraad
Afdichtingsvorm 1	24° buitenconus
Norm	passend voor tegenaansluiting DIN 2353 / NEN-EN ISO 8434-1
Afkorting	DKS
Uitvoering	recht
Serie	Zwaar
Materiaal	RVS



Aanwijzing

De vermelde sleutelwijdten zijn richtwaarden!

Bestelaanwijzingen

Andere uitvoeringen op aanvraag.

Artikel

Aanduiding	DN	PN (bar)	G1	Serie	S1 (mm)
WA 004 AFS VA	4	630	M 16 x 1,5	8S	19,0
WA 006 AFS VA	6	630	M 18 x 1,5	10 S	22,0
WA 008 AFS VA	8	630	M 20 x 1,5	12 S	24,0
WA 010 AFS VA	10	630	M 22 x 1,5	14 S	27,0
WA 013 AFS VA	13	400	M 24 x 1,5	16 S	30,0
WA 016 AFS VA	16	400	M 30 x 2	20 S	36,0
WA 020 AFS VA	20	400	M 36 x 2	25 S	46,0
WA 025 AFS VA	25	250	M 42 x 2	30 S	50,0
WA 032 AFS VA	32	250	M 52 x 2	38 S	60,0

Productvarianten

WA AFS Aansluitelement ... AFS, staal, Staal