

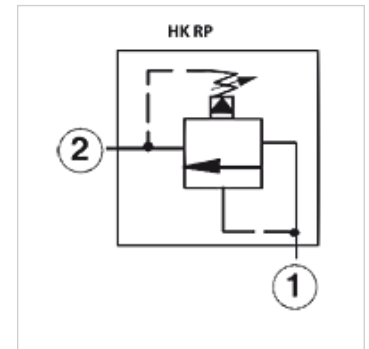
HK RP

Drukbegezigingsventiel RP

Eigenschappen

Uitvoering voorgestuurd

Werkdruk max. 350 bar



Aanwijzing

Deze ventielen moeten worden ingesteld voor de betreffende toepassing.

Beschrijving

nur einstellbar, wenn Druck an Anschluss 1 < 50bar
aansluiting 2 kan onder maximale druk worden gezet
Aanspreektijd ca. 10 ms

Artikel

Aanduiding	Instelbereik min. (bar)	Instelbereik max. (bar)	Qmax (L/min)	A (mm)	B (mm)	bijbehorende inschroefbehuizing	Inschroefdraad	SW (mm)	Aandraaimoment (N-m)	Gewicht (kg)
HK RP EC LAN	7	210	95	51,0	40,0	HK FAU / HK FAUS	T-10A	22	50,0	0,5
HK RP EC LWN	10	315	95	51,0	40,0	HK FAU / HK FAUS	T-10A	22	50,0	0,5
HK RP GC LAN	7	210	200	54,0	48,0	HK CAV / HK CAVS / HK CAW / HK CAWS	T-3A	28	65,0	0,5
HK RP GC LWN	10	315	200	54,0	48,0	HK CAV / HK CAVS / HK CAW / HK CAWS	T-3A	28	65,0	0,5

Toebehoren

HK GEH CA Klephuis voor cartrigdekleppen T-3A

HK GEH FA Klephuis voor cartrigdekleppen T-10A

HK HR SUN Handwiel voor cartrigdeklep SUN