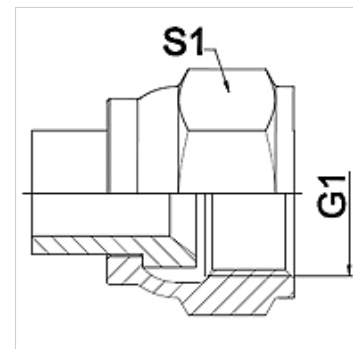


Eigenschappen

| | |
|--------------------------|-------------------------------------|
| Toepassingsgebied | Aansluitarmatuur voor metaalslangen |
| Aansluiting 1 | UN/UNF-moerdraad |
| Afdichtingsvorm 1 | 74° binnenconus |
| Norm | SAE J514 |
| Afkorting | DKJ |
| Uitvoering | recht |
| Materiaal | Staal |



Aanwijzing

Gelaste uitvoering alleen verkrijgbaar in RVS
De vermelde sleutelwijdten zijn richtwaarden!

Bestelaanwijzingen

Andere uitvoeringen op aanvraag.

Artikel

| Aanduiding | DN | PN (bar) | G1 | S1 (mm) |
|------------|----|----------|-----------------|---------|
| WA 006 AJ | 6 | 275 | 7/16" -20 UNF | 14,0 |
| WA 008 AJ | 8 | 275 | 1/2" -20 UNF | 17,0 |
| WA 010 AJ | 10 | 275 | 9/16" -18 UNF | 19,0 |
| WA 013 AJ | 13 | 275 | 3/4" -16 UNF | 24,0 |
| WA 016 AJ | 16 | 210 | 7/8" -14 UNF | 27,0 |
| WA 020 AJ | 20 | 210 | 1.11/16" -12 UN | 32,0 |
| WA 025 AJ | 25 | 170 | 1,5/16" -12 UN | 41,0 |
| WA 032 AJ | 32 | 140 | 1,5/8" -12 UN | 50,0 |
| WA 040 AJ | 40 | 105 | 1,7/8" -12 UN | 60,0 |
| WA 050 AJ | 50 | 80 | 2,1/2" -12 UN | 75,0 |

Productvarianten

WA AJ VA Aansluitelement ... AJ, VA, RVS