

WA HB

Aansluitelement ... HB, staal

HANSA FLEX

Eigenschappen

Toepassingsgebied Aansluitarmatuur voor metaalslangen

Aansluiting 1 BSP-buitendraad cilindrisch

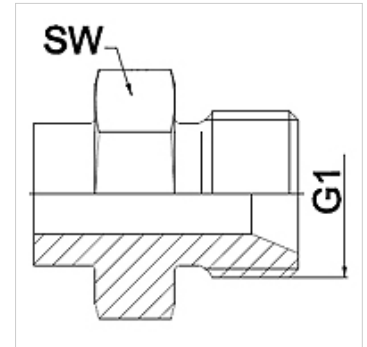
Afdichtingsvorm 1 60° binnenconus

Norm ISO 228-1
ISO 8434-6
BS 5200

Afkorting AGR

Uitvoering recht

Materiaal Staal



Aanwijzing

Gelaste uitvoering alleen verkrijgbaar in RVS

De vermelde sleutelwijdten zijn richtwaarden!

Bestelaanwijzingen

Andere uitvoeringen op aanvraag.

Artikel

Aanduiding	DN	PN (bar)	G1	SW (mm)
WA 006 HB	6	350	G 1/4"	19
WA 010 HB	10	350	G 3/8"	22
WA 013 HB	13	315	G 1/2"	27
WA 016 HB	16	315	SD 5/8"	30
WA 020 HB	20	250	G 3/4"	32
WA 025 HB	25	200	G 1"	41
WA 032 HB	32	160	G 1.1/4"	50
WA 040 HB	40	125	G 1.1/2"	55
WA 050 HB	50	80	G 2"	70

Productvarianten

WA HB VA Aansluitelement ... HB, VA, RVS