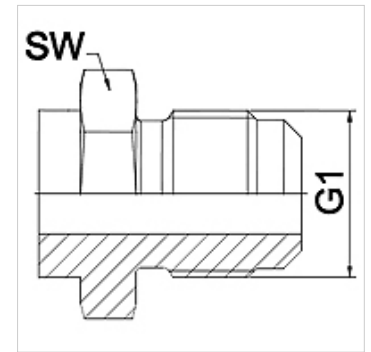


## Eigenschappen

<b>Toepassingsgebied</b>	Aansluitarmatuur voor metaalslangen
<b>Aansluiting 1</b>	UN/UNF-buitendraad
<b>Afdichtingsvorm 1</b>	74° buitenconus
<b>Norm</b>	SAE J514
<b>Afkorting</b>	AGJ
<b>Uitvoering</b>	recht
<b>Materiaal</b>	RVS



## Aanwijzing

De vermelde sleutelwijdten zijn richtwaarden!

## Bestelaanwijzingen

Andere uitvoeringen op aanvraag.

## Artikel

Aanduiding	DN	PN (bar)	G1	SW (mm)
WA 006 HJ VA	6	345	7/16" -20 UNF	14
WA 008 HJ VA	8	345	1/2" -20 UNF	14
WA 010 HJ VA	10	345	9/16" -18 UNF	19
WA 013 HJ VA	13	310	3/4" -16 UNF	22
WA 016 HJ VA	16	240	7/8" -14 UNF	24
WA 020 HJ VA	20	240	1.1/16" -12 UN	27
WA 025 HJ VA	25	210	1,5/16" -12 UN	36
WA 032 HJ VA	32	170	1,5/8" -12 UN	46
WA 040 HJ VA	40	140	1,7/8" -12 UN	50
WA 050 HJ VA	50	115	2,1/2" -12 UN	65

## Productvarianten

WA HJ Aansluitelement ... HJ, staal, Staal