

# WA HR

Aansluitelement ... HR, staal

**HANSA FLEX**

## Eigenschappen

**Toepassingsgebied** Aansluitarmatuur voor metaalslangen

**Aansluiting 1** BSP-buitendraad cilindrisch

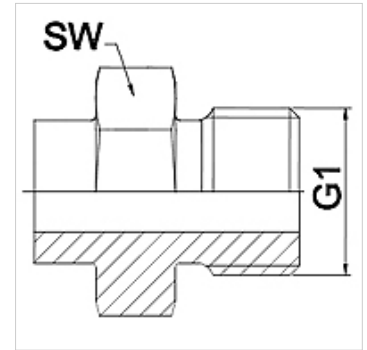
**Afdichtingsvorm 1** vlakdichtend

**Norm** ISO 228-1

**Afkorting** AGR-vlak

**Uitvoering** recht

**Materiaal** Staal



## Aanwijzing

Gelaste uitvoering alleen verkrijgbaar in RVS

De vermelde sleutelwijdten zijn richtwaarden!

## Bestelaanwijzingen

Andere uitvoeringen op aanvraag.

## Artikel

Aanduiding	DN	PN (bar)	G1	SW (mm)
WA 006 HR	6	350	G 1/4"	19
WA 010 HR	10	350	G 3/8"	22
WA 013 HR	13	315	G 1/2"	27
WA 016 HR	16	315	SD 5/8"	30
WA 020 HR	20	250	G 3/4"	32
WA 025 HR	25	200	G 1"	41
WA 032 HR	32	160	G 1.1/4"	50
WA 040 HR	40	125	G 1.1/2"	55
WA 050 HR	50	80	G 2"	70

## Productvarianten

WA HR VA Aansluitelement ... HR, VA, RVS