

WA HS

Aansluitelement ... HS, staal

HANSA FLEX

Eigenschappen

Toepassingsgebied Aansluitarmatuur voor metaalslangen

Aansluiting 1 Metrische buitendraad cilindrisch

Afdichtingsvorm 1 24° binnenconus

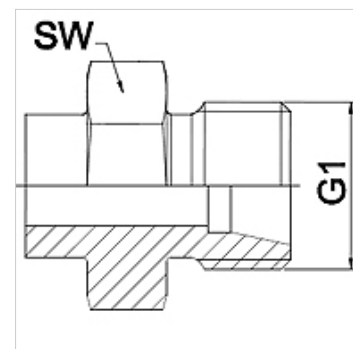
Norm DIN 2353
ISO 8434-1

Afkorting CES

Uitvoering recht

Serie Zwaar

Materiaal Staal (lasbaar)



Aanwijzing

De vermelde sleutelwijdten zijn richtwaarden!

Bestelaanwijzingen

Andere uitvoeringen op aanvraag.

Artikel

Aanduiding	DN	PN (bar)	G1	Serie	SW (mm)
WA 004 HS	4	630	M 16 x 1,5	8S	17
WA 006 HS	6	630	M 18 x 1,5	10 S	19
WA 008 HS	8	630	M 20 x 1,5	12 S	22
WA 010 HS	10	630	M 22 x 1,5	14 S	24
WA 013 HS	13	400	M 24 x 1,5	16 S	27
WA 016 HS	16	400	M 30 x 2	20 S	32
WA 020 HS	20	400	M 36 x 2	25 S	36
WA 025 HS	25	250	M 42 x 2	30 S	46
WA 032 HS	32	250	M 52 x 2	38 S	55

Productvarianten

WA HS VA Aansluitelement ... HS, VA, RVS