

# WA HS VA

Aansluitelement ... HS, VA

**HANSA FLEX**

## Eigenschappen

**Toepassingsgebied** Aansluitarmatuur voor metaalslangen

**Aansluiting 1** Metrische buitendraad cilindrisch

**Afdichtingsvorm 1** 24° binnenconus

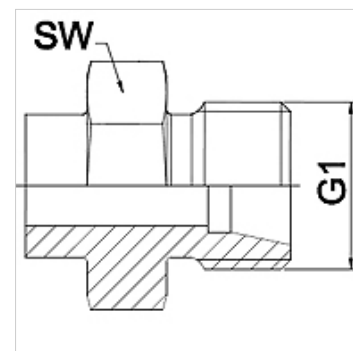
**Norm** DIN 2353  
ISO 8434-1

**Afkorting** CES

**Uitvoering** recht

**Serie** Zwaar

**Materiaal** RVS



## Aanwijzing

De vermelde sleutelwijdten zijn richtwaarden!

## Bestelaanwijzingen

Andere uitvoeringen op aanvraag.

## Artikel

Aanduiding	DN	PN (bar)	G1	Serie	SW (mm)
WA 004 HS VA	4	630	M 16 x 1,5	8S	17
WA 006 HS VA	6	630	M 18 x 1,5	10 S	19
WA 008 HS VA	8	630	M 20 x 1,5	12 S	22
WA 010 HS VA	10	630	M 22 x 1,5	14 S	24
WA 013 HS VA	13	400	M 24 x 1,5	16 S	27
WA 016 HS VA	16	400	M 30 x 2	20 S	32
WA 020 HS VA	20	400	M 36 x 2	25 S	36
WA 025 HS VA	25	250	M 42 x 2	30 S	46
WA 032 HS VA	32	250	M 52 x 2	38 S	55

## Productvarianten

WA HS Aansluitelement ... HS, staal, Staal (lasbaar)