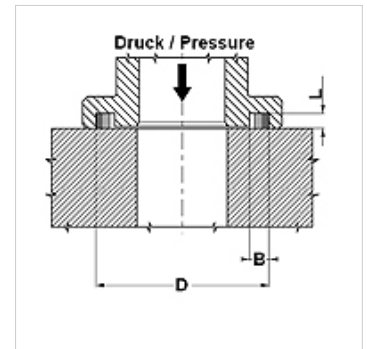
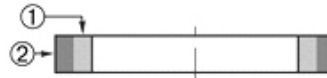


Eigenschappen

Werkdruk	tot 420 bar (6000PSI)
Kleur	geel + zwart
Temperatuur min.	-35 °C
Temperatuur max.	110 °C
Middelen	Minerale olie .
Montage	op SAE flens 3000 en 6000 PSI
Materiaal	(1) Polyurethaan 57 Shore A (2) Polyurethaan 95 Shore A

**Beschrijving**

goede extrusieweerstand
lange levensduur
eenvoudige montage omdat de afdichting en de flens aan elkaar hechten

Artikel

Aanduiding	Flensmaat	D (mm)	e (mm)	B (mm)
SFS - 08	1/2"	25,4	2,85	4,2
SFS - 12	3/4"	31,8	2,85	4,2
SFS - 16	1"	39,7	2,85	4,2
SFS - 20	1.1/4"	44,5	2,85	4,2
SFS - 24	1.1/2"	53,8	2,85	4,2
SFS - 32	2"	63,4	2,85	4,2
SFS - 40	2.1/2"	76,2	2,85	4,2
SFS - 48	3"	91,9	2,85	4,2