

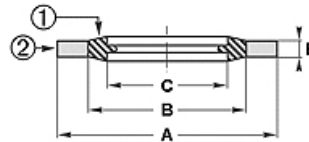
08BS 9 FPM

Usit-ring, gecentreerd 08BS9-FPM

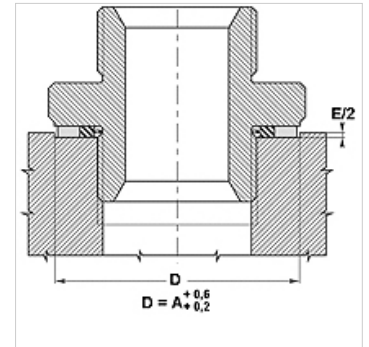
HANSA FLEX

Eigenschappen

Constructie	Usit-ring
Constructie-toevoeging	Zelfcenterend
Temperatuur min.	-20 °C
Temperatuur max.	200 °C
Montage	met schroeven en aansluitstukken
Materiaal	1) FPM 2) gecadmeerd of gepassiveerd koolstofstaal



Toleranz / Tolerance				
Baureihe / Range	A	B	C	E
9; 92; 93	+0,13 0	+/-0,13	+/-0,13	+/-0,15



Beschrijving

perfecte dichtheid

tal van gebruiksmogelijkheden in statische en dynamische toepassingen, bij draaibewegingen torsie onmogelijk

tal van toepassingsmogelijkheden al naargelang het materiaal

Bestaat voor metrische, Withworth en BSP schroefdraden.

Artikel

Aanduiding	voor schoefdraad	voor schoefdraad	A (mm)	B (mm)	A (mm)	C (mm)	B (mm)	C (mm)	E (mm)	Druk PB (bar)
UR 10.7-18-1.5 FKM	-	-	10,7	18,0	-	1,5	-	-	-	-
08BS 921 FPM	G 1/4"	1/2 inch	-	-	20,57	-	15,21	13,74	2,10	1550
08BS 923 FPM	G 3/8"	-	-	-	23,80	-	18,75	17,28	2,10	1260
08BS 925 FPM	G 1/2"	13/16 inch	-	-	28,58	-	23,01	21,54	2,40	1150
08BS 927 FPM	G 3/4"	1 inch	-	-	34,93	-	28,53	27,05	2,40	1060
08BS 929 FPM	G 7/8"	1.3/16 inch	-	-	38,10	-	32,29	30,81	2,40	900
08BS 930 FPM	G 1"	1.5/16 inch	-	-	42,80	-	36,88	33,89	2,50	790
08BS 932 FPM	G 1,1/4"	1.5/8 inch	-	-	52,38	-	45,93	42,93	2,50	690