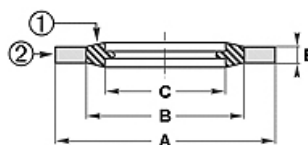
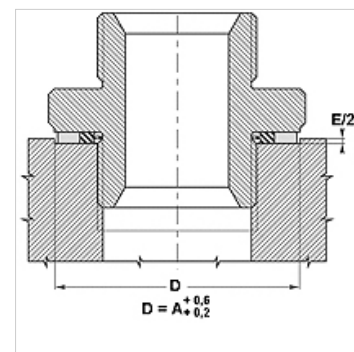


## Eigenschappen

<b>Constructie</b>	Usit-ring
<b>Constructie-toevoeging</b>	Zelfcenterend
<b>Materiaal</b>	1) NBR 90 Shore A (2) Inox



Toleranz / Tolerance				
Baureihe / Range	A	B	C	E
9; 92; 93	+0,13 0	+/-0,13	+/-0,13	+/-0,15



## Artikel

Aanduiding	voor schoefdraad	A (mm)	B (mm)	A (mm)	C (mm)	B (mm)	C (mm)	E (mm)	E (mm)	Druk PB (bar)
<b>08BS 9229 INOX-FKM</b>	M 16	24,0	18,4	24,00	16,7	18,40	16,70	1,5	1,50	1400
<b>UR 13.7-20-1.5 INOX-</b>	-	13,7	20,0	-	1,5	-	-	-	-	-