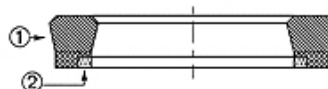
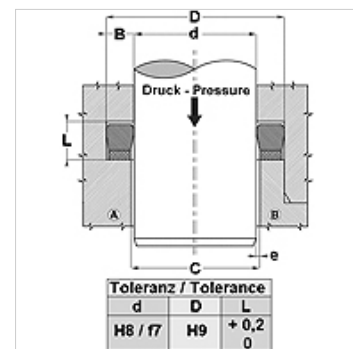


Eigenschappen

| | |
|---------------------------|--|
| Constructie | Stangafdichting |
| Werkdruk | tot 400 bar |
| Glijnsnelheid max. | 0,5 m/s |
| Temperatuur min. | -30 °C |
| Temperatuur max. | 110 °C |
| Middelen | Minerale olie . Water-emulsies |
| Montage | in gesloten groeven A in open groeven B |
| Materiaal | (1) Afdichting weefselversterkt NBR (2) Draagring: acetaalhars / PTBR |
| Toepassing | Hydrauliek |



| Spaltmaß / Clearance | |
|------------------------|--------|
| Druck / Pressure (bar) | e (mm) |
| 160 | < 0,40 |
| 250 | < 0,20 |
| 400 | < 0,12 |



Beschrijving

wrijvingsarme afdichting.
Uitstekende afdichting bij lage druk.
Eenvoudige oplossing.

Bestelaanwijzingen

Neem voor bijzondere bedrijfsvoorwaarden (vloeistof, temperatuur, druk...) a.u.b. contact met ons op.
Ander materiaal mogelijk: FPM.

Artikel

| Aanduiding | D (mm) | d (mm) | L (mm) | Groeven conform |
|-----------------|-----------|-----------|-----------|-----------------|
| B 094 063-NEI | 24,00 | 16,00 | 7,00 | - |
| B 106 059-NEI | 27,00 | 15,00 | 7,00 | - |
| B 110 070-NEI | 28,00 | 18,00 | 6,30 | - |
| B 110 078-1-NEI | 28,00 | 20,00 | 6,40 | - |
| B 110 078-NEI | 28,00 | 20,00 | 7,00 | - |
| B 118 070-NEI | 30,00 | 18,00 | 7,50 | - |
| B 118 078-NEI | 30,00 | 20,00 | 8,50 | - |
| B 118 086-NEI | 30,00 | 22,00 | 7,00 | - |
| B 125 086-NEI | 32,00 | 22,00 | 10,00 | - |
| B 129 098-1-NEI | 33,00 | 25,00 | 6,40 | - |
| B 133 086-NEI | 34,00 | 22,00 | 9,50 | - |
| B 137 086-NEI | 35,00 | 22,00 | 10,00 | - |
| B 137 098-NEI | 35,00 | 25,00 | 9,00 | - |
| B 141 110-NEI | 36,00 | 28,00 | 6,40 | - |
| B 149 110-1-NEI | 38,00 | 28,00 | 8,00 | - |
| B 149 118-NEI | 38,00 | 30,00 | 6,40 | - |
| B 150 100-NEI | 38,10 | 25,40 | 10,00 | - |
| B 156 112-NEI | 39,68 | 28,57 | 9,25 | - |
| B 157 110-NEI | 40,00 | 28,00 | 9,50 | - |
| B 157 118-NEI | 40,00 | 30,00 | 7,50 | - |
| B 157 118-1-NEI | 40,00 | 30,00 | 10,50 | - |
| B 157 125-1-NEI | 40,00 | 32,00 | 6,00 | - |
| B 157 125-NEI | 40,00 | 32,00 | 9,00 | - |
| B 169 137-NEI | 43,00 | 35,00 | 6,40 | - |
| B 169 141-NEI | 43,00 | 36,00 | 6,50 | - |
| B 173 141-NEI | 44,00 | 36,00 | 6,40 | ISO 5597 |
| B 177 118-1-NEI | 45,00 | 30,00 | 9,00 | - |
| B 177 125-NEI | 45,00 | 32,00 | 10,00 | - |
| B 177 137-3-NEI | 45,00 | 35,00 | 10,50 | - |
| B 181 141-NEI | 46,00 | 36,00 | 8,50 | - |
| B 187 125-NEI | 47,62 | 31,75 | 11,60 | - |
| B 188 141-NEI | 48,00 | 36,00 | 9,50 | - |
| B 188 141-1-NEI | 48,00 | 36,00 | 12,00 | - |
| B 188 157-NEI | 48,00 | 40,00 | 6,50 | - |
| B 196 137-NEI | 50,00 | 35,00 | 11,50 | - |
| B 196 157-3-NEI | 50,00 | 40,00 | 8,00 | ISO 5597 |



| Artikel | D (mm) | d (mm) | L (mm) | Groeven conform |
|-----------------|-----------|-----------|-----------|-----------------|
| B 196 157-1-NEI | 50,00 | 40,00 | 10,00 | - |
| B 196 157-NEI | 50,00 | 40,00 | 11,00 | - |
| B 200 150-NEI | 50,80 | 38,10 | 10,00 | - |
| B 212 150-5-NEI | 53,97 | 38,10 | 10,50 | - |
| B 212 175-1-NEI | 53,97 | 44,45 | 7,62 | - |
| B 216 157-NEI | 55,00 | 40,00 | 8,00 | - |
| B 216 157-1-NEI | 55,00 | 40,00 | 11,00 | - |
| B 216 177-NEI | 55,00 | 45,00 | 8,00 | ISO 5597 |
| B 216 177-1-NEI | 55,00 | 45,00 | 11,00 | - |
| B 224 177-NEI | 57,00 | 45,00 | 10,00 | - |
| B 236 157-NEI | 60,00 | 40,00 | 14,50 | - |
| B 236 177-NEI | 60,00 | 45,00 | 10,50 | - |
| B 236 196-NEI | 60,00 | 50,00 | 8,00 | ISO 5597 |
| B 236 196-1-NEI | 60,00 | 50,00 | 10,00 | - |
| B 244 196-1-NEI | 62,00 | 50,00 | 9,50 | - |
| B 255 177-NEI | 65,00 | 45,00 | 14,50 | - |
| B 255 196-NEI | 65,00 | 50,00 | 11,00 | - |
| B 255 216-1-NEI | 65,00 | 55,00 | 8,00 | - |
| B 255 216-NEI | 65,00 | 55,00 | 11,00 | - |
| B 273 236-NEI | 69,50 | 60,00 | 7,00 | - |
| B 275 225-NEI | 69,85 | 57,15 | 10,00 | - |
| B 275 196-NEI | 70,00 | 50,00 | 14,50 | - |
| B 275 216-NEI | 70,00 | 55,00 | 10,50 | - |
| B 275 236-NEI | 70,00 | 60,00 | 8,00 | - |
| B 275 236-1-NEI | 70,00 | 60,00 | 11,00 | - |
| B 275 236-2-NEI | 70,00 | 60,00 | 13,00 | - |
| B 279 220-NEI | 71,00 | 56,00 | 10,50 | - |
| B 283 236-NEI | 72,00 | 60,00 | 10,00 | - |
| B 295 216-NEI | 75,00 | 55,00 | 14,50 | - |
| B 295 236-NEI | 75,00 | 60,00 | 13,00 | - |
| B 295 248-NEI | 75,00 | 63,00 | 11,00 | - |
| B 295 255-NEI | 75,00 | 65,00 | 13,50 | - |
| B 299 220-NEI | 76,00 | 56,00 | 14,50 | - |
| B 303 255-NEI | 77,00 | 65,00 | 9,60 | - |
| B 307 248-NEI | 78,00 | 63,00 | 12,50 | ISO 5597 |
| B 314 236-NEI | 80,00 | 60,00 | 14,50 | - |
| B 314 255-NEI | 80,00 | 65,00 | 11,50 | - |
| B 314 255-2-NEI | 80,00 | 65,00 | 12,50 | - |
| B 314 275-1-NEI | 80,00 | 70,00 | 8,00 | - |
| B 314 275-NEI | 80,00 | 70,00 | 13,00 | - |
| B 322 275-NEI | 82,00 | 70,00 | 10,50 | - |
| B 326 248-NEI | 83,00 | 63,00 | 14,50 | - |
| B 330 275-NEI | 84,00 | 70,00 | 12,50 | - |
| B 334 275-1-NEI | 85,00 | 70,00 | 12,00 | - |
| B 334 275-NEI | 85,00 | 70,00 | 12,50 | - |
| B 334 295-2-NEI | 85,00 | 75,00 | 11,00 | - |
| B 354 295-NEI | 90,00 | 75,00 | 11,50 | - |
| B 366 314-NEI | 93,00 | 80,00 | 14,50 | - |
| B 374 295-NEI | 95,00 | 75,00 | 14,50 | - |
| B 374 314-NEI | 95,00 | 80,00 | 12,00 | - |
| B 374 334-NEI | 95,00 | 85,00 | 8,00 | - |
| B 377 314-NEI | 96,00 | 80,00 | 10,50 | - |
| B 393 314-1-NEI | 100,00 | 80,00 | 12,00 | - |
| B 393 314-NEI | 100,00 | 80,00 | 14,50 | - |
| B 393 334-1-NEI | 100,00 | 85,00 | 12,00 | - |
| B 393 354-NEI | 100,00 | 90,00 | 11,00 | - |
| B 413 334-NEI | 105,00 | 85,00 | 14,50 | - |
| B 413 354-NEI | 105,00 | 90,00 | 9,50 | - |
| B 413 354-1-NEI | 105,00 | 90,00 | 12,50 | ISO 5597 |
| B 418 354-NEI | 106,20 | 90,00 | 10,80 | - |
| B 433 354-NEI | 110,00 | 90,00 | 12,50 | - |
| B 433 374-NEI | 110,00 | 95,00 | 12,50 | - |
| B 441 374-NEI | 112,00 | 95,00 | 12,00 | - |



Artikel

| Aanduiding | D (mm) | d (mm) | L (mm) | Groeven conform |
|-----------------|-----------|-----------|-----------|-----------------|
| B 444 393-NEI | 113,00 | 100,00 | 13,50 | - |
| B 452 374-NEI | 115,00 | 95,00 | 14,50 | - |
| B 452 393-1-NEI | 115,00 | 100,00 | 11,50 | - |
| B 452 393-NEI | 115,00 | 100,00 | 12,50 | - |
| B 472 393-1-NEI | 120,00 | 100,00 | 12,00 | - |
| B 472 393-NEI | 120,00 | 100,00 | 14,50 | - |
| B 492 413-NEI | 125,00 | 105,00 | 12,50 | - |
| B 492 433-NEI | 125,00 | 110,00 | 12,00 | - |
| B 511 433-NEI | 130,00 | 110,00 | 12,50 | - |
| B 522 472-NEI | 132,70 | 120,00 | 10,00 | - |
| B 531 433-NEI | 135,00 | 110,00 | 15,50 | - |
| B 531 472-NEI | 135,00 | 120,00 | 12,50 | - |
| B 551 472-NEI | 140,00 | 120,00 | 12,50 | - |
| B 570 511-1-NEI | 145,00 | 130,00 | 13,00 | - |
| B 590 492-NEI | 150,00 | 125,00 | 14,50 | - |
| B 620 570-NEI | 157,70 | 145,00 | 10,00 | - |
| B 629 531-NEI | 160,00 | 135,00 | 14,00 | - |
| B 629 551-NEI | 160,00 | 140,00 | 12,50 | - |
| B 629 551-1-NEI | 160,00 | 140,00 | 14,50 | - |
| B 669 590-1-NEI | 170,00 | 150,00 | 14,50 | - |
| B 688 629-NEI | 175,00 | 160,00 | 16,00 | - |
| B 708 629-NEI | 180,00 | 160,00 | 14,50 | - |
| B 787 708-NEI | 200,00 | 180,00 | 14,50 | - |
| B 826 708-1-NEI | 210,00 | 180,00 | 20,50 | - |
| B 826 748-NEI | 210,00 | 190,00 | 14,50 | - |
| B 866 787-NEI | 220,00 | 200,00 | 14,50 | - |
| B 944 826-NEI | 240,00 | 210,00 | 22,50 | - |
| B 984 866-NEI | 250,00 | 220,00 | 20,50 | - |

Productvarianten

| | |
|-------------------|---|
| B Dichtung | Stangafdichting, B, weefselversterkt NBR |
| B M | Stangafdichting, B-M, weefselversterkt NBR |
| B NEI FPM | Stangafdichting, B-NEI-FPM, (1) Afdichting: FPM |