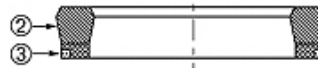
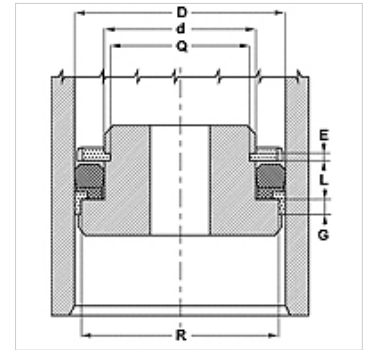


Eigenschappen

Constructie	Zuigerafdichting
Werkdruk	tot 500 bar
Glij snelheid max.	0,5 m/s
Temperatuur min.	-30 °C
Temperatuur max.	110 °C
Middelen	Minerale olie . Water-emulsies
Montage	op eendelige zuiger
Materiaal	(2) Afdichting weefselversterkt NBR (3) Bakring: acetaalhart
Toepassing	Hydrauliek



Toleranz / Tolerance							
D	d	L	R	P	G	Q	E
H11	±0,08	±0,2	±0,05	±0,1	±0,1	±0,08	±0,1



Beschrijving

Weinig benodigde ruimte
Hoge extrusieweerstand.

Bestelaanwijzingen

Neem voor bijzondere bedrijfsvoorwaarden (vloeistof, temperatuur, druk...) a.u.b. contact met ons op.
Ander materiaal mogelijk: FPM.

Artikel

Aanduiding	D (mm)	d (mm)	L (mm)
B 157 102-NEO	40,00	26,0	9,4
B 314 236-NEO	80,00	60,0	14,5
B 354 275-NEO	90,00	70,0	14,5
B 393 314-NEO	100,00	80,0	14,5