

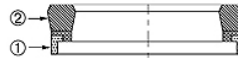
B NWO

Zuigerafdichting, B-NWO

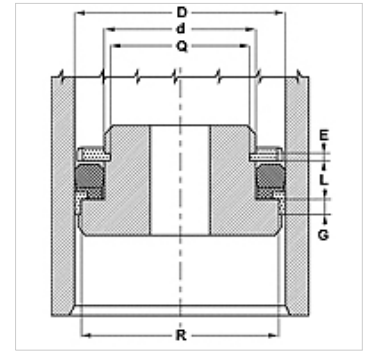
HANSA FLEX

Eigenschappen

Constructie	Zuigerafdichting
Werkdruk	tot 500 bar
Glij snelheid max.	0,5 m/s
Temperatuur min.	-30 °C
Temperatuur max.	110 °C
Middelen	Minerale olie . Water-emulsies
Montage	op eendelige zuiger
Materiaal	(1) Geleiding: acetaalhars (2) Afdichting weefselversterkt NBR
Toepassing	Hydrauliek



Toleranz / Tolerance							
D	d	L	R	P	G	Q	E
H11	±0,08	±0,2	±0,05	±0,1	±0,1	±0,08	±0,1



Beschrijving

Weinig benodigde ruimte
Hoge extrusieweerstand.

Bestelaanwijzingen

Neem voor bijzondere bedrijfsvoorwaarden (vloeistof, temperatuur, druk...) a.u.b. contact met ons op.
Ander materiaal mogelijk: FPM.

Artikel

Aanduiding	D (mm)	d (mm)	L (mm)	G (mm)	R (mm)
B 393 314-NWO	100,0	80,00	14,5	6,35	94,15
B 411 334-NWO	104,5	85,00	13,0	6,35	98,90
B 472 393-NWO	120,0	100,00	14,5	6,35	114,10