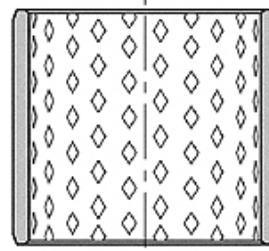
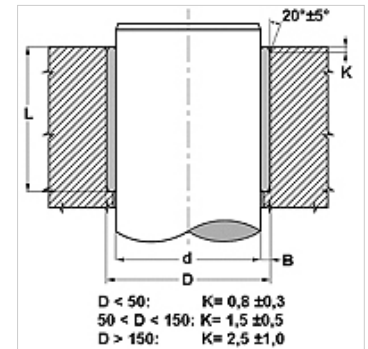


Eigenschappen

| | |
|-------------------------------------|--|
| Constructie | Nasmeerbare glijlagers van gewalst brons |
| Constructie-toevoeging | De bussen zijn geschikt voor draai- en oscillatiebewegingen |
| pv | bij vetsmering: 2,8 N/mm ² x m/s bij oliesmering: 10 N/mm ² x m/s |
| geoorloofde belasting | statisch: 140 N/mm ² rotatie, oscillatie: 70 N/mm ² |
| Glij snelheid max. | 1,0 m/s |
| Wrijvingscoëfficiënt | gesmeerd: 0,05 tot 0,15 |
| Warmteuitzettingscoëfficiënt | 11 x 10 ⁻⁶ K ⁻¹ |
| Warmtegeleidingscoëfficiënt | > 60 W (m x K) ⁻¹ |
| Temperatuur min. | -50 °C |
| Temperatuur max. | 150 °C |
| Oppervlaktedruk | 140 (≤ N/mm ²) |
| Materiaal | CuSn8-brons |
| Toepassing | Hydrauliek |
| Norm | ISO 3547 DIN 1494 |



| Toleranz / Tolerance | | |
|----------------------|----|-------|
| d | D | L |
| f7 | H7 | ±0,25 |



Aanwijzing

Een eerste smering met vet is raadzaam en een continue toevoer van smeermiddel betekent een aanzienlijk langere levensduur van het glijlager. In acht te nemen ruwheidswaarde van de as $Ra < 0,8 \mu\text{m}$. In acht te nemen hardheid van de as $150 < HB < 600$.

Beschrijving

Onderhoudsvrij bedrijf.
Nasmeerbaar
Geschikt voor verontreinigde omgeving.
Stoot- en trilvast.
Hoge toelaatbare belasting.
Goede wrijvingseigenschappen.
Geen wateropname.
Weinig speling bij bedrijf.
Bijzonder plaatsbesparend

Artikel

| Aanduiding | d (mm) | D (mm) | L (mm) |
|--------------|-----------|-----------|-----------|
| BK 090-10 10 | 10 | 12 | 10 |
| BK 090-14 15 | 14 | 16 | 15 |
| BK 090-15 15 | 15 | 17 | 15 |
| BK 090-16 20 | 16 | 18 | 20 |
| BK 090-16 25 | 16 | 18 | 25 |
| BK 090-18 15 | 18 | 21 | 15 |
| BK 090-20 15 | 20 | 23 | 15 |
| BK 090-20 20 | 20 | 23 | 20 |
| BK 090-20 25 | 20 | 23 | 25 |
| BK 090-20 30 | 20 | 23 | 30 |
| BK 090-22 20 | 22 | 25 | 20 |
| BK 090-22 25 | 22 | 25 | 25 |
| BK 090-22 30 | 22 | 25 | 30 |
| BK 090-25 15 | 25 | 28 | 15 |
| BK 090-25 20 | 25 | 28 | 20 |
| BK 090-25 25 | 25 | 28 | 25 |
| BK 090-25 30 | 25 | 28 | 30 |
| BK 090-28 20 | 28 | 31 | 20 |
| BK 090-28 25 | 28 | 31 | 25 |
| BK 090-28 30 | 28 | 31 | 30 |
| BK 090-30 20 | 30 | 34 | 20 |
| BK 090-30 25 | 30 | 34 | 25 |



Artikel

| Aanduiding | d (mm) | D (mm) | L (mm) |
|----------------|-----------|-----------|-----------|
| BK 090-30 30 | 30 | 34 | 30 |
| BK 090-30 40 | 30 | 34 | 40 |
| BK 090-32 20 | 32 | 36 | 20 |
| BK 090-32 30 | 32 | 36 | 30 |
| BK 090-32 40 | 32 | 36 | 40 |
| BK 090-35 15 | 35 | 39 | 15 |
| BK 090-35 20 | 35 | 39 | 20 |
| BK 090-35 30 | 35 | 39 | 30 |
| BK 090-35 35 | 35 | 39 | 35 |
| BK 090-35 40 | 35 | 39 | 40 |
| BK 090-35 50 | 35 | 39 | 50 |
| BK 090-40 20 | 40 | 44 | 20 |
| BK 090-40 25 | 40 | 44 | 25 |
| BK 090-40 30 | 40 | 44 | 30 |
| BK 090-40 40 | 40 | 44 | 40 |
| BK 090-40 50 | 40 | 44 | 50 |
| BK 090-45 20 | 45 | 50 | 20 |
| BK 090-45 25 | 45 | 50 | 25 |
| BK 090-45 30 | 45 | 50 | 30 |
| BK 090-45 40 | 45 | 50 | 40 |
| BK 090-45 50 | 45 | 50 | 50 |
| BK 090-45 60 | 45 | 50 | 60 |
| BK 090-50 30 | 50 | 55 | 30 |
| BK 090-50 40 | 50 | 55 | 40 |
| BK 090-50 50 | 50 | 55 | 50 |
| BK 090-50 60 | 50 | 55 | 60 |
| BK 090-55 20 | 55 | 60 | 20 |
| BK 090-55 40 | 55 | 60 | 40 |
| BK 090-55 50 | 55 | 60 | 50 |
| BK 090-55 60 | 55 | 60 | 60 |
| BK 090-60 30 | 60 | 65 | 30 |
| BK 090-60 35 | 60 | 65 | 35 |
| BK 090-60 40 | 60 | 65 | 40 |
| BK 090-60 50 | 60 | 65 | 50 |
| BK 090-60 60 | 60 | 65 | 60 |
| BK 090-65 40 | 65 | 70 | 40 |
| BK 090-65 50 | 65 | 70 | 50 |
| BK 090-65 60 | 65 | 70 | 60 |
| BK 090-70 40 | 70 | 75 | 40 |
| BK 090-70 50 | 70 | 75 | 50 |
| BK 090-70 60 | 70 | 75 | 60 |
| BK 090-70 70 | 70 | 75 | 70 |
| BK 090-70 80 | 70 | 75 | 80 |
| BK 090-75 40 | 75 | 80 | 40 |
| BK 090-75 60 | 75 | 80 | 60 |
| BK 090-75 80 | 75 | 80 | 80 |
| BK 090-80 40 | 80 | 85 | 40 |
| BK 090-80 50 | 80 | 85 | 50 |
| BK 090-80 60 | 80 | 85 | 60 |
| BK 090-80 80 | 80 | 85 | 80 |
| BK 090-85 40 | 85 | 90 | 40 |
| BK 090-85 80 | 85 | 90 | 80 |
| BK 090-90 50 | 90 | 95 | 50 |
| BK 090-90 60 | 90 | 95 | 60 |
| BK 090-90 90 | 90 | 95 | 90 |
| BK 090-100 50 | 100 | 105 | 50 |
| BK 090-100 60 | 100 | 105 | 60 |
| BK 090-110 60 | 110 | 115 | 60 |
| BK 090-120 50 | 120 | 125 | 50 |
| BK 090-130 60 | 130 | 135 | 60 |
| BK 090-130 100 | 130 | 135 | 100 |
| BK 090-140 100 | 140 | 145 | 100 |
| BK 090-150 60 | 150 | 155 | 60 |



Artikel

| Aanduiding | d (mm) | D (mm) | L (mm) |
|---------------|-----------|-----------|-----------|
| BK 090-180 60 | 180 | 185 | 60 |