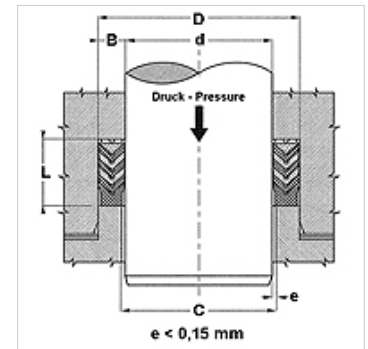


Eigenschappen

Constructie	Stangdakmanchet
Werkdruk	tot 400 bar
Glij snelheid max.	0,5 m/s
Temperatuur min.	-30 °C
Temperatuur max.	110 °C
Middelen	Minerale olie . Water-emulsies
Montage	in open groeven B
Materiaal	Drukkring: hardweefselversterkt NBR (2) Dakmanchet: 2 x NBR, + 3 x weefselversterkt NBR (3) Drukkring hardweefselversterkt NBR
Toepassing	Hydrauliek



Toleranz / Tolerance		
d	D	L
H8 / F7	H9	d < 200 : Lj +1,0 / 1,5 d > 200 : Lj +1,5 / 2,0



Beschrijving

grote temperatuurbestendigheid
Voor moeilijke werkvoorwaarden zoals drukschokken.
Sterke trillingen, slechte oppervlakken.

Bestelaanwijzingen

Andere afmetingen op aanvraag.
Neem voor bijzondere bedrijfsvoorwaarden (vloeistof, temperatuur, druk...) a.u.b. contact met ons op.
Ander materiaal mogelijk: FPM.

Artikel

Aanduiding	d (mm)	D (mm)	L (mm)
CH1-008	8,00	18,0	18,5
CH1-010	10,00	20,0	18,5
CH1-012	12,00	22,0	18,5
CH1-014	14,00	24,0	18,5
CH1-015	15,00	25,0	18,5
CH1-016	16,00	26,0	18,5
CH1-018	18,00	28,0	18,5
CH1-020	20,00	30,0	18,5
CH1-022	22,00	32,0	18,5
CH1-025	25,00	37,0	22,5
CH1-028	28,00	40,0	22,5
CH1-030	30,00	42,0	22,5
CH1-032	32,00	44,0	22,5
CH1-035	35,00	47,0	22,5
CH1-036	36,00	48,0	22,5
CH1-040	40,00	52,0	22,5
CH1-042	42,00	54,0	22,5
CH1-045	45,00	60,0	22,5
CH1-048	48,00	63,0	22,5
CH1-050	50,00	65,0	22,5
CH1-055	55,00	70,0	22,5
CH1-056	56,00	71,0	22,5
CH1-060	60,00	75,0	22,5
CH1-063	63,00	78,0	22,5
CH1-065	65,00	80,0	22,5
CH1-070	70,00	85,0	22,5
CH1-075	75,00	90,0	22,5
CH1-080	80,00	95,0	22,5
CH1-085	85,00	100,0	22,5
CH1-090	90,00	105,0	22,5
CH1-100	100,00	115,0	30,0
CH1-110	110,00	125,0	30,0
CH1-115	115,00	130,0	30,0
CH1-125	125,00	140,0	34,0



CH1

Dakmanchet, CH1

Artikel

Aanduiding	d (mm)	D (mm)	L (mm)
CH1-140	140,00	155,0	34,0
CH1-150	150,00	170,0	40,0
CH1-160	160,00	180,0	40,0
CH1-180	180,00	200,0	40,0
CH1-200	200,00	220,0	40,0