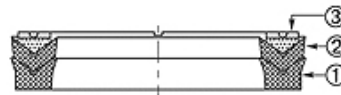
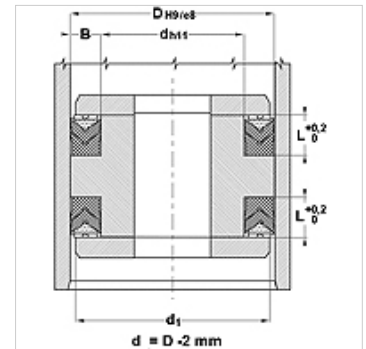


Eigenschappen

Constructie	Zuigerdakmanchet
Werkdruk	tot 400 bar
Glijnsnelheid max.	0,5 m/s
Temperatuur min.	-30 °C
Temperatuur max.	110 °C
Middelen	Minerale olie . Water-emulsies
Montage	op meerdelige zuiger
Materiaal	(1) Drukkring hardweefselversterkt NBR (2) Dakmanchet weefselversterkt NBR (3) Draagring: acetaalhart / PTBR
Toepassing	Hydrauliek



Toleranz / Tolerance			
D	d	d1	L
H9 / e8	h11	0/-0,30	0/+0,30



Beschrijving

grote temperatuurbestendigheid
 Voor moeilijke werkvoorwaarden zoals drukschokken.
 Sterke trillingen, slechte oppervlakken.

Bestelaanwijzingen

Neem voor bijzondere bedrijfsvoorwaarden (vloeistof, temperatuur, druk...) a.u.b. contact met ons op.
 Ander materiaal mogelijk: FPM.

Artikel

Aanduiding	D (mm)	d (mm)	L (mm)
CH3-030	30	20	9,3
CH3-032	32	20	10,9
CH3-040	40	25	11,5
CH3-045	45	30	11,5
CH3-050	50	35	11,5
CH3-055	55	40	11,5
CH3-060	60	45	11,5
CH3-063	63	48	13,0
CH3-065	65	50	13,0
CH3-070	70	50	15,2
CH3-080	80	60	15,2
CH3-090	90	70	21,2
CH3-100	100	80	21,2
CH3-110	110	90	21,2
CH3-115	115	95	21,2
CH3-125	125	100	25,8
CH3-140	140	115	25,8
CH3-150	150	120	29,0
CH3-160	160	130	29,0
CH3-180	180	150	31,5
CH3-200	200	170	33,5
CH3-225	225	195	33,5
CH3-250	250	220	33,5
CH3-300	300	270	33,5