

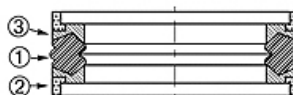
# DBM FPM

Zuigerafdichtset voor eendelige zuiger DBM-FPM

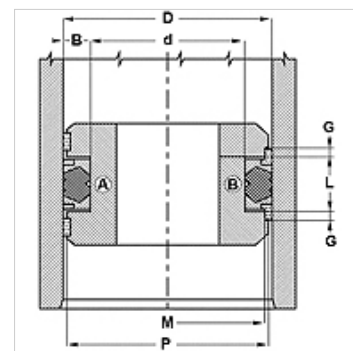
**HANSA FLEX**

## Eigenschappen

<b>Constructie</b>	Zuigerafdichtset
<b>Werkdruk</b>	tot 300 bar
<b>Glij snelheid max.</b>	0,5 m/s
<b>Temperatuur min.</b>	-30 °C
<b>Temperatuur max.</b>	110 °C
<b>Middelen</b>	Minerale olie . Water-emulsies
<b>Montage</b>	een- of meerdelige zuiger
<b>Materiaal</b>	(1) Afdichting: FPM (2) Geleidering: acetaalharz (3) Draagring: polyester
<b>Toepassing</b>	Hydrauliek



Toleranz / Tolerance					
D	d	L	G	M	P
H11	+0,12 0	+0,20 0	+0,10 0	± 0,05	± 0,15



## Beschrijving

Uitstekende afdichting bij lage druk.  
eenvoudige montage  
Eenvoudige oplossing.

## Bestelaanwijzingen

Ander materiaal mogelijk:

## Artikel

Aanduiding	D (mm)	d (mm)	L (mm)	G (mm)	M (mm)	P (mm)
DBM 157 118 FPM	40	30	16,4	6,35	35,40	38,50
DBM 196 133 FPM	50	34	18,4	6,35	45,41	44,66
DBM 236 173 FPM	60	44	18,4	6,35	55,39	58,65
DBM 248 185 FPM	63	47	18,4	6,35	58,39	61,63
DBM 275 196 FPM	70	50	22,4	6,35	64,18	68,34
DBM 314 236 FPM	80	60	22,4	6,35	74,16	78,34
DBM 393 295 FPM	100	75	22,4	6,35	93,14	98,05