

DBM NEO

Zuigerafdichtset voor eendelige zuiger DBM-NEO

HANSA FLEX

Eigenschappen

Werkdruk tot 300 bar

Glij snelheid max. 0,5 m/s

Temperatuur min. -30 °C

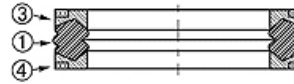
Temperatuur max. 110 °C

Middelen Minerale olie .
Water-emulsies

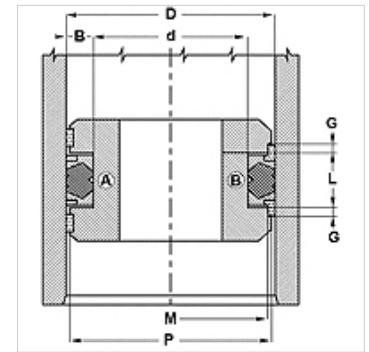
Montage een- of meerdelige zuiger

Materiaal (1) Afdichting: NBR
(3) Draagring: polyester
(4) Bakring: acetaalharz

Toepassing Hydrauliek



Toleranz / Tolerance					
D	d	L	G	M	P
H11	+0,12 0	+0,20 0	+0,10 0	± 0,05	± 0,15



Beschrijving

Uitstekende afdichting bij lage druk.

eenvoudige montage

Eenvoudige oplossing.

Bestelaanwijzingen

Ander materiaal mogelijk:

Artikel

Aanduiding	D (mm)	d (mm)	L (mm)
DBM 157 118-NEO	40	30	16,4
DBM 236 173-NEO	60	44	18,4
DBM 314 236-NEO	80	60	22,4