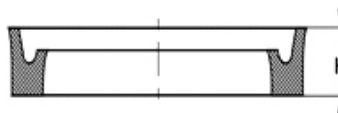
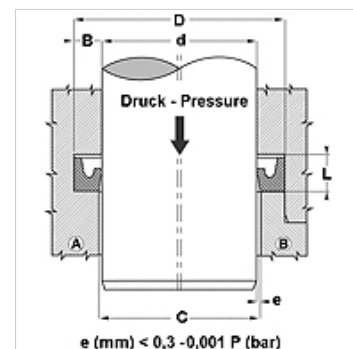


Eigenschappen

Constructie	Stanggroefring
Werkdruk	tot 120 bar
Glij snelheid max.	0,5 m/s
Uitvoering	Metrisch
Temperatuur min.	-30 °C
Temperatuur max.	100 °C
Middelen	Minerale olie . Water-lucht
Montage	in gesloten groeven A in open groeven B
Materiaal	90° Shore A NBR
Toepassing	Hydrauliek + pneumatiek



Toleranz / Tolerance		
d	D	L
H8 / f7	H9	+0,5 0



Beschrijving

wrijvingsarme afdichting.
Eenvoudige oplossing.

Bestelaanwijzingen

Andere afmetingen op aanvraag.

Artikel

Aanduiding	D (mm)	d (mm)	L (mm)	H (mm)
DDIM 6 12	12	6	4,5	4,0
DDIM 8 14	14	8	4,5	4,0
DDIM 8 16	16	8	6,0	5,5
DDIM 10 18	18	10	6,0	5,5
DDIM 12 20	20	12	6,0	5,5
DDIM 14 22	22	14	6,0	5,5
DDIM 16 24	24	16	6,0	5,5
DDIM 18 25	25	18	5,0	4,5
DDIM 18 26	26	18	6,0	5,5
DDIM 20 28	28	20	6,0	5,5
DDIM 22 30	30	22	6,0	5,5
DDIM 25 35	35	25	7,5	7,0
DDIM 28 36	36	28	6,0	5,5
DDIM 28 38	38	28	7,5	7,0
DDIM 32 42	42	32	7,5	7,0
DDIM 36 46	46	36	7,5	7,0
DDIM 40 50	50	40	7,5	7,0
DDIM 45 55	55	45	7,5	7,0
DDIM 50 60	60	50	7,5	7,0
DDIM 56 68	68	56	7,5	7,0
DDIM 56 68-1	68	56	9,5	8,5
DDIM 60 72	72	60	9,5	8,5
DDIM 63 75	75	63	9,5	8,5
DDIM 65 77	77	65	9,5	8,5
DDIM 70 82	82	70	9,5	8,5
DDIM 80 92	92	80	9,5	8,5
DDIM 90 102	102	90	9,5	8,5
DDIM 100 112	112	100	9,5	8,5
DDIM 100 115	115	100	11,0	10,0
DDIM 110 130	130	110	15,0	14,0
DDIM 125 145	145	125	15,0	14,0
DDIM 140 160	160	140	15,0	14,0
DDIM 160 180	180	160	15,0	14,0
DDIM 180 200	200	180	15,0	14,0

Productvarianten

DDIM P	Stangafdichting, DDIM-P, 90° Shore A PUR
---------------	--