

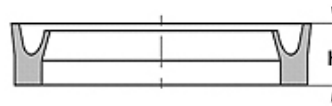
# DDIM P

Stangafdichting, DDIM-P

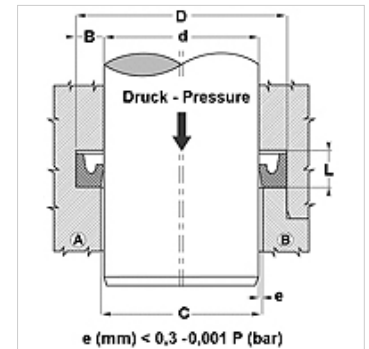
**HANSA FLEX**

## Eigenschappen

|                    |  |
|--------------------|--|
| Constructie        | Stang-afdichtlip                           |
| Werkdruk           | tot 16 bar                                 |
| Glij snelheid max. | 1,0 m/s                                    |
| Temperatuur min.   | -30 °C                                     |
| Temperatuur max.   | 80 °C                                      |
| Middelen           | Lucht                                      |
| Montage            | in gesloten groeven A<br>in open groeven B |
| Materiaal          | 90° Shore A PUR                            |
| Toepassing         | Hydrauliek + pneumatiek                    |



| Toleranz / Tolerance |    |           |
|----------------------|----|-----------|
| d                    | D  | L         |
| H8 / f7              | H9 | +0,5<br>0 |



## Beschrijving

wrijvingsarme afdichting.  
Eenvoudige oplossing.

## Bestelaanwijzingen

Andere afmetingen op aanvraag.

## Artikel

| Aanduiding   | D<br>(mm) | d<br>(mm) | L<br>(mm) | H<br>(mm) |
|--------------|-----------|-----------|-----------|-----------|
| DDIM 05 09-P | 9         | 5         | 3,0       | 2,5       |
| DDIM 06 12-P | 12        | 6         | 4,5       | 4,0       |
| DDIM 08 14-P | 14        | 8         | 4,5       | 4,0       |
| DDIM 10 16-P | 16        | 10        | 5,0       | 4,5       |
| DDIM 30 38-P | 38        | 30        | 6,0       | 5,5       |
| DDIM 50 60-P | 60        | 50        | 7,5       | 7,0       |

## Productvarianten

DDIM Stangafdichting, DDIM, 90° Shore A NBR