

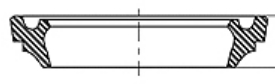
DSR U FPM

Dubbele afstrijker, DSR-U-FPM

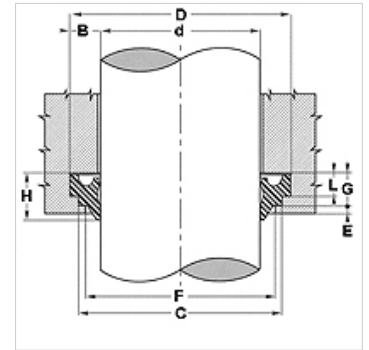
HANSA FLEX

Eigenschappen

Constructie	Afstrijker
Glij snelheid max.	0,5 m/s
Temperatuur min.	-30 °C
Temperatuur max.	110 °C
Middelen	Minerale olie . Water-emulsies
Montage	Afstrijker in niervorm in de opnamegroef drukken
Toepassing	Hydrauliek
Materiaal	FPM



Toleranz / Tolerance					
d	D	L	C	F	G
h11	H11	+0,20 0	H10	H11	+0,20 0



Beschrijving

eenvoudige montage

Artikel

Aanduiding	D (mm)	d (mm)	E (mm)	L (mm)	C (mm)
DSR 56-U FPM	64	56	1,0	4,0	62