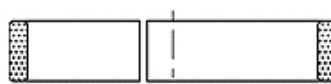
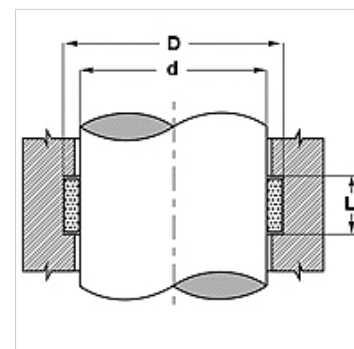


Eigenschappen

Glij snelheid max.	0,8 m/s
Oppervlaktedruk	bij 20°C 15 N/mm ² ; bij 100°C 10 N/mm ²
Temperatuur min.	-30 °C
Temperatuur max.	110 °C
Middelen	Minerale olie . Water-emulsies
Montage	in de groef leggen
Materiaal	acetaalharz + glasvezel



Toleranz / Tolerance		
d	D	L
f7	+0,05 0	+0,10 0



Aanwijzing

Berekening van de dwarskracht; $F = p \times D \times L \times n$

F= maximale dwarskracht (N)

p= maximale vlaktepersing (N/mm²)

D x L= geprojecteerd vlak (mm²)

n= aantal ringen

Beschrijving

eenvoudige bewerking en montage van de montagegroef

groot draagvermogen

Geringe slijtfactor wrijvingscoëfficiënt (tussen 0,05 en 0,1) in veel afmetingen verkrijgbaar.

Bestelaanwijzingen

Geleidingen met diameter 20 tot 510 mm kunnen wij op korte termijn produceren.

Artikel

Aanduiding	D (mm)	d (mm)	L (mm)
I-DWR 18-2-9.6	22	18	9,60
I-DWR 20-2-9.6	24	20	9,60
I-DWR 25-2-9.6	29	25	9,60
I-DWR 28-2-9.6	32	28	9,60
I-DWR 30-2-9.6	34	30	9,60
I-DWR 30-3-9.6	36	30	9,60
I-DWR 32-2-9.6	36	32	9,60
I-DWR 32-3-10	38	32	10,00
I-DWR 34-2-9.6	38	34	9,60
I-DWR 35-2-9.6	39	35	9,60
I-DWR 35-2-12.8	39	35	12,80
I-DWR 35-3-9.6	41	35	9,60
I-DWR 36-2-9.6	40	36	9,60
I-DWR 36-3-9.6	42	36	9,60
I-DWR 38-2-9.6	42	38	9,60
I-DWR 38-2-18	42	38	18,00
I-DWR 40-2-9.6	44	40	9,60
I-DWR 40-3-9.6	46	40	9,60
I-DWR 40-3-12.8	46	40	12,80
I-DWR 42-3-9.6	48	42	9,60
I-DWR 44-3-9.6	50	44	9,60
I-DWR 45-3-9.6	51	45	9,60
I-DWR 45-3-12.8	51	45	12,80
I-DWR 48-3-9.6	54	48	9,60
I-DWR 50-3-9.6	56	50	9,60
I-DWR 50-3-12.8	56	50	12,80
I-DWR 53-3-9.6	59	53	9,60
I-DWR 55-3-9.6	61	55	9,60
I-DWR 55-3-12.8	61	55	12,80
I-DWR 56-3-12.8	62	56	12,80
I-DWR 60-3-12.8	66	60	12,80
I-DWR 63-3-12.8	69	63	12,80



Artikel

Aanduiding	D (mm)	d (mm)	L (mm)
I-DWR 65-3-12.8	71	65	12,80
I-DWR 70-3-12.8	76	70	12,80
I-DWR 75-3-12.8	81	75	12,80
I-DWR 75-3-19.2	81	75	19,20
I-DWR 76-3-12.8	82	76	12,80
I-DWR 78-3-25	84	78	25,00
I-DWR 80-3-12.8	96	80	12,80
I-DWR 90-3-12.8	96	90	12,80
I-DWR 100-3-12.8	106	100	12,80
I-DWR 105-3-12.8	111	105	12,80
I-DWR 105-3-19.2	111	105	19,20
I-DWR 110-3-12.8	116	110	12,80
I-DWR 110-3-25.75	116	110	25,75
I-DWR 115-3-12.8	121	115	12,80
I-DWR 125-3-12.8	131	125	12,80
I-DWR 130-3-12.8	136	130	12,80
I-DWR 145-3-12.8	151	145	12,80
I-DWR 160-3-19.2	166	160	19,20
I-DWR 200-3-19.2	206	200	19,20