

# RSE W-AR

Zuigerafdichting, RSE-W-AR

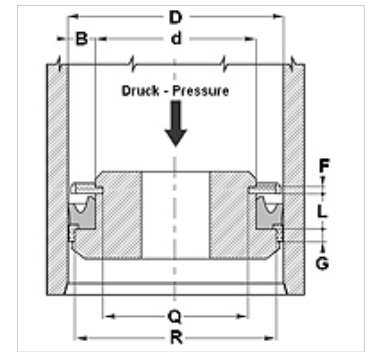
**HANSA FLEX**

## Eigenschappen

<b>Constructie</b>	Zuigergroefring
<b>Werkdruk</b>	tot 400 bar
<b>Glij snelheid max.</b>	0,5 m/s
<b>Temperatuur min.</b>	-30 °C
<b>Temperatuur max.</b>	80 °C
<b>Middelen</b>	Minerale olie .
<b>Montage</b>	op eendelige zuiger
<b>Materiaal</b>	(1) Geleidering: acetaalhars (2) Afdichting: PUR (3) Seegerring: acetaalhars
<b>Toepassing</b>	Hydrauliek



Toleranz / Tolerance						
D	d	L	G	F	R	Q
H10/	+0,1	+0,2	±0,1	+0,20	0	±0,10
e8	0	0		+0,10	-0,05	



## Beschrijving

hoge slijtvastheid  
Goede dichtheid.  
Eenvoudige oplossing.

## Bestelaanwijzingen

Afdichtingen met diameter 20 tot 510 mm kunnen wij op korte termijn produceren.

## Artikel

Aanduiding	D (mm)	d (mm)	L (mm)	G (mm)	F (mm)	R (mm)	Q (mm)
RSE 40 26-W-AR	40	26	9,4	6,35	3,1	35,40	21,60
RSE 63 45-W-AR	63	45	10,5	6,35	3,1	58,40	40,84