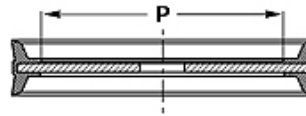
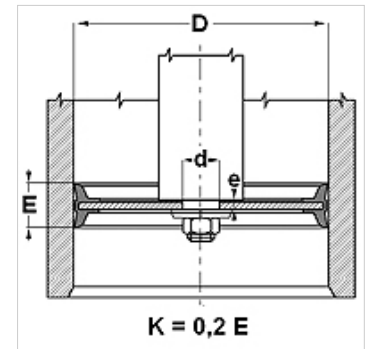


Eigenschappen

Constructie	Complete zuiger
Werkdruk	tot 10 bar
Glij snelheid max.	1,0 m/s
Temperatuur min.	-30 °C
Temperatuur max.	110 °C
Middelen	Minerale olie . Water-lucht
Montage	met de rubberzijde op de zuigerstangaanzet schuiven en met plaatje en moer bevestigen.
Materiaal	85° Shore A NBR, met stalen kern
Toepassing	Pneumatiek



Toleranz / Tolerance		
D	d	E
H11	f8	± 0,50



Aanwijzing

Tolerantie: D= H11; d= f8; E= +/-0,5

Beschrijving

Complete zuiger.

Bestelaanwijzingen

Neem voor bijzondere bedrijfsvoorwaarden (vloeistof, temperatuur, druk...) a.u.b. contact met ons op.

Ander materiaal mogelijk: FPM, EPDM.

Artikel

Aanduiding	D (mm)	d (mm)	P (mm)	E (mm)	e (mm)
TDOP 25	25	8	15,6	12	3,8
TDOP 32	32	8	20,0	15	3,8
TDOP 40	40	10	27,0	18	4,8
TDOP 50	50	10	37,0	18	4,8
TDOP 60	60	12	43,0	22	6,0
TDOP 63	63	12	43,0	22	6,0
TDOP 063-1	63	16	43,0	22	6,0
TDOP 65	65	12	43,0	25	6,0
TDOP 70	70	12	50,0	25	6,0
TDOP 80	80	16	55,0	24	6,0
TDOP 100	100	20	75,0	26	7,0
TDOP 125	125	20	95,0	26	9,6
TDOP 160	160	27	129,0	30	10,8
TDOP 200	200	27	169,0	35	11,4