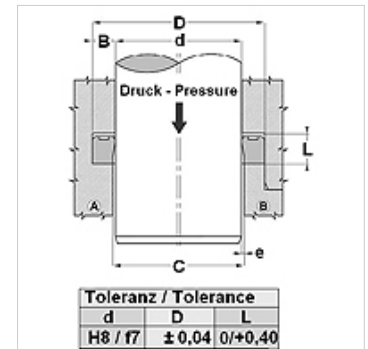


## Eigenschappen

<b>Constructie</b>	Stanggroefring
<b>Werkdruk</b>	tot 400 bar
<b>Glijnsnelheid max.</b>	0,5 m/s
<b>Temperatuur min.</b>	-30 °C
<b>Temperatuur max.</b>	80 °C
<b>Middelen</b>	Minerale olie .
<b>Montage</b>	in open groeven B in gesloten groeven in open montageruimten
<b>Materiaal</b>	PUR
<b>Toepassing</b>	Hydrauliek



Druck bar	Spaltmaß / Clearance			
	e (mm)			
	TS-TS...L d<60mm	TS-TS...L d>60mm	TS...-AI-TS...-LA d<60mm	TS...-AI-TS...-LA d>60mm
50	<0,40	<0,50	<0,60	<0,80
100	<0,30	<0,40	<0,60	<0,80
200	<0,20	<0,30	<0,40	<0,60
300	<0,15	<0,20	<0,30	<0,40
400	<0,10	<0,15	<0,20	<0,30
500			<0,10	<0,15



## Beschrijving

hoge slijtvastheid  
Uitstekende afdichting bij lage druk.  
Snelle lastwissels.

## Bestelaanwijzingen

Afdichtingen met diameter 20 tot 510 mm kunnen wij op korte termijn produceren.

## Artikel

Aanduiding	d (mm)	D (mm)	L (mm)
TS 12 18	12	18,0	5,0
TS 16 22	16	22,0	4,5
TS 16 24-1	16	24,0	7,0
TS 18 25	18	25,0	5,7
TS 20 25	20	25,0	3,5
TS 20 25-1	20	25,0	4,5
TS 20 26	20	26,0	6,0
TS 20 27	20	27,0	6,5
TS 20 30	20	30,0	8,0
TS 20 30-1	20	30,0	9,0
TS 20 30-2	20	30,0	11,0
TS 21 27	24	27,0	5,0
TS 22 28	22	28,0	5,0
TS 22 30	22	30,0	8,0
TS 22 32-1	22	32,0	9,0
TS 24 30	24	30,0	5,0
TS 25 32	25	32,0	5,0
TS 25 35	25	35,0	6,0
TS 25 35-2	25	35,0	10,0
TS 25 35-5	25	35,0	11,0
TS 25 36	25	36,0	6,0
TS 30 38	30	38,0	9,0
TS 30 40-1	30	40,0	8,0
TS 32 40	32	40,0	9,0
TS 32 42-1	32	42,0	9,0
TS 32 42-2	32	42,0	11,0
TS 35 43-1	35	43,0	9,0
TS 35 45	35	45,0	8,0
TS 36 44	36	44,0	9,0
TS 38 45	38	45,0	7,0
TS 40 50	40	50,0	7,0
TS 42 53	42	53,0	10,0
TS 45 53-1	45	53,0	7,0
TS 45 53	45	53,0	9,0
TS 46 54	46	54,0	9,0
TS 50 62	50	62,0	11,0
TS 56 66-1	56	66,0	7,5
TS 56 66	56	66,0	11,0



Artikel			
Aanduiding	d (mm)	D (mm)	L (mm)
TS 60 70-3	60	70,0	13,0
TS 61 69	61	69,0	9,0
TS 63 71	63	70,0	9,0
TS 66 80	66	80,0	11,0
TS 68 76	68	76,0	9,0
TS 70 80	70	80,0	8,0
TS 70 80-2	70	80,0	13,0
TS 72 78	72	78,0	7,0
TS 76 84	76	84,0	9,0
TS 85 97	85	97,0	9,5
TS 88 96	88	96,0	9,0
TS 90 96	90	96,0	5,5
TS 90 100	90	100,0	7,5
TS 91 99	91	99,0	9,0
TS 107 115	107	115,0	9,0
TS 126 134	126	134,0	9,0
TS 145 153	145	153,0	9,0
TS 147 155	147	155,0	11,0
TS 175 183	175	183,5	9,0
TS 221 229	221	229,5	13,0