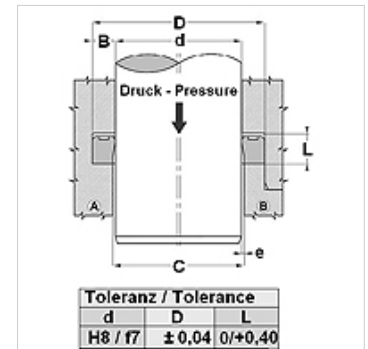


Eigenschappen

Constructie	Stanggroefring
Werkdruk	tot 500 bar
Glij snelheid max.	0,5 m/s
Temperatuur min.	-30 °C
Temperatuur max.	80 °C
Middelen	Minerale olie .
Montage	in gesloten groeven A in open groeven B
Materiaal	(1) Afdichting: PUR (2) Draagring: acetaalhars / PTBR
Toepassing	Hydrauliek



Spaltmaß / Clearance		e (mm)			
		TS-TS...L		TS...-AI-TS...-LA	
Druck bar	d<60mm	d>60mm	d<60mm	d>60mm	
	50	<0,40	<0,50	<0,60	<0,80
100	<0,30	<0,40	<0,60	<0,80	
200	<0,20	<0,30	<0,40	<0,60	
300	<0,15	<0,20	<0,30	<0,40	
400	<0,10	<0,15	<0,20	<0,30	
500		<0,10	<0,15		



Beschrijving

hoge slijtvastheid
Uitstekende afdichting bij lage druk.
Snelle lastwissels.

Bestelaanwijzingen

Afdichtingen met diameter 20 tot 510 mm kunnen wij op korte termijn produceren.

Artikel

Aanduiding	d (mm)	D (mm)	L (mm)
TS 25 36-AI	25	36	6,0
TS 70 80-2-AI	70	80	13,0