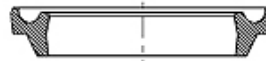
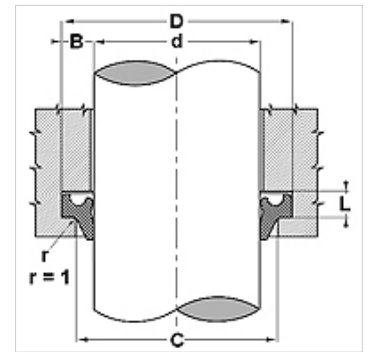


Eigenschappen

Constructie	Dubbele afstrijker
Glij snelheid max.	0,5 m/s
Temperatuur min.	-30 °C
Temperatuur max.	110 °C
Middelen	Minerale olie . Water
Montage	Afstrijker in niervorm in de opnamegroef drukken
Materiaal	NBR
Toepassing	Hydrauliek



Toleranz / Tolerance			
d	D	L	C
H11	+0,20 0	+0,10 0	+0,20 0



Beschrijving

eenvoudige montage
strijkt ook lekolie van de afdichtruimte af

Bestelaanwijzingen

Neem voor bijzondere bedrijfsvoorwaarden (vloeistof, temperatuur, druk...) a.u.b. contact met ons op.
Afstrijkers met diameter 20 tot 510 mm kunnen wij op korte termijn produceren.
Ander materiaal mogelijk: FPM.

Artikel

Aanduiding	D (mm)	d (mm)	L (mm)	C (mm)
UWR 470 80	20,6	12,0	5,3	15,0
UWR 620 87	22,6	16,0	3,8	19,0
UWR 781 10	28,6	20,0	5,3	23,0
UWR 118 149	38,6	30,0	5,3	33,0
UWR 137 169	43,6	35,0	5,3	38,0
UWR 157 188	48,6	40,0	5,3	43,0
UWR 165 196	50,0	42,0	5,3	45,0
UWR 177 208	53,6	45,0	5,3	48,0
UWR 255 287	73,6	65,0	5,3	68,0
UWR 260 292	74,6	66,0	5,3	69,0
UWR 301 348	88,7	76,5	7,1	82,5
UWR 307 362	92,2	78,0	7,1	85,0